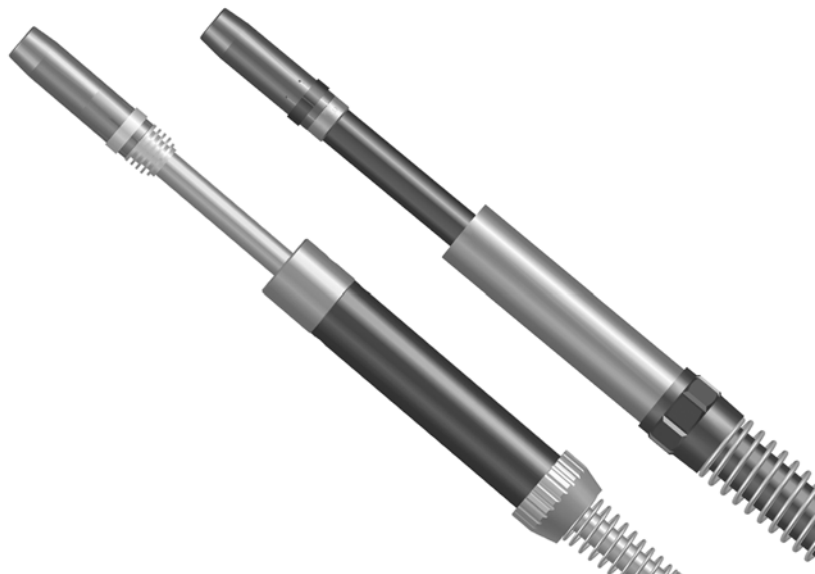


DE **Betriebsanleitung** / EN **Operating instructions**
FR **Mode d'emploi** / ES **Instructivo de servicio**



MT/AUT/AUT RAB

DE **MIG/MAG Schweißbrenner**
EN **MIG/MAG Welding torch**
FR **MIG/MAG Torches de soudage**
ES **MIG/MAG Antorcha de soldadura**



DE Original Betriebsanleitung

© Der Hersteller behält sich das Recht vor, jederzeit und ohne vorherige Mitteilung Änderungen an dieser Betriebsanleitung durchzuführen, die durch Druckfehler, eventuelle Ungenauigkeiten der enthaltenen Informationen oder Verbesserung dieses Produktes erforderlich werden. Diese Änderungen werden jedoch in neuen Ausgaben berücksichtigt.

Alle in der Betriebsanleitung genannten Handelsmarken und Schutzmarken sind Eigentum der jeweiligen Besitzer/Hersteller.

Unsere aktuellen Produktdokumente, sowie alle Kontaktdaten der **ABICOR BINZEL** Ländervertretungen und Partner weltweit, finden Sie auf unserer Homepage www.binzel-abicor.com

1	Identifikation	DE-3	7	Betrieb	DE-16
1.1	CE-Zeichen	DE-3	8	Außerbetriebnahme	DE-17
2	Sicherheit	DE-3	9	Wartung und Reinigung	DE-17
2.1	Bestimmungsgemäße Verwendung	DE-3	9.1	Drahtführung reinigen	DE-18
2.2	Pflichten des Betreibers	DE-3	9.2	Brennerhals reinigen	DE-19
2.3	Persönliche Schutzausrüstung (PSA)	DE-4	10	Störungen und deren Behebung	DE-19
2.4	Klassifizierung der Warnhinweise	DE-4	11	Demontage	DE-21
2.5	Angaben für den Notfall	DE-5	12	Entsorgung	DE-22
3	Produktbeschreibung	DE-5	12.1	Werkstoffe	DE-22
3.1	Technische Daten	DE-5	12.2	Betriebsmittel	DE-22
3.2	Abkürzungen	DE-7	12.3	Verpackungen	DE-22
3.3	Typenschild	DE-8			
3.4	Verwendete Zeichen und Symbole	DE-8			
4	Lieferumfang	DE-8			
4.1	Transport	DE-8			
4.2	Lagerung	DE-9			
5	Funktionsbeschreibung	DE-9			
6	Inbetriebnahme	DE-9			
6.1	Brenner ausrüsten	DE-10			
6.2	Drahtführung montieren	DE-11			
6.2.1	Führungsspirale	DE-12			
6.2.2	Kunststoffseele	DE-13			
6.3	Schlauchpaket maschinenseitig montieren	DE-14			
6.4	Kühlmittel anschließen	DE-14			
6.5	Schutzgasmenge einstellen	DE-16			
6.6	Draht einfädeln	DE-16			

1 Identifikation

Die MIG/MAG Schweißbrenner werden in der Industrie und im Gewerbe zum Schutzgasschweißen mit inerten Gasen (MIG) oder aktiven Gasen (MAG) eingesetzt. Sie sind als Maschinenbrenner verfügbar und in allen Schweißpositionen einsetzbar. Je nach Ausführung sind sie luft- oder flüssiggekühlt. Für die flüssiggekühlte Ausführung ist ein Umlaufkühlaggregat erforderlich. Diese Betriebsanleitung beschreibt nur die MIG/MAG Schweißbrenner MT/AUT/AUT RAB. Die MIG/MAG Schweißbrenner dürfen nur mit Original **ABICOR BINZEL** Ersatzteilen betrieben werden.

1.1 CE-Zeichen

Dieses Gerät erfüllt die Anforderungen der gültigen EU- Richtlinien.



Die Konformität wird durch das CE-Zeichen auf dem Gerät bestätigt.

2 Sicherheit

Beachten Sie das beiliegende Dokument Sicherheitshinweise.

2.1 Bestimmungsgemäße Verwendung

- Das in dieser Anleitung beschriebene Gerät darf ausschließlich zu dem in der Anleitung beschriebenen Zweck in der beschriebenen Art und Weise verwendet werden. Beachten Sie dabei die Betriebs-, Wartungs- und Instandhaltungsbedingungen.
- Jede andere Verwendung gilt als nicht bestimmungsgemäß.
- Eigenmächtige Umbauten oder Veränderungen zur Leistungssteigerung sind nicht zulässig.

2.2 Pflichten des Betreibers

- Halten Sie die Betriebsanleitung zum Nachschlagen am Gerät bereit und geben Sie die Betriebsanleitung bei Weitergabe des Produktes mit.
- Inbetriebnahme, Bedienungs- und Wartungsarbeiten dürfen nur von Fachkräften durchgeführt werden. Eine Fachkraft ist eine Person, die aufgrund ihrer fachlichen Ausbildung, Kenntnisse und Erfahrungen die ihr übertragenen Arbeiten beurteilen und mögliche Gefahren erkennen kann (In Deutschland siehe TRBS 1203).
- Halten Sie andere Personen vom Arbeitsbereich fern.
- Beachten Sie die Arbeitssicherheitsvorschriften des jeweiligen Landes.

- Sorgen Sie für eine gute Beleuchtung des Arbeitsbereiches und halten Sie den Arbeitsbereich sauber.
- Arbeitsschutzregeln des jeweiligen Landes. Bsp. Deutschland: Arbeitsschutzgesetz und Betriebsicherheitsverordnung
- Vorschriften zur Arbeitssicherheit und zur Unfallverhütung.

2.3 Persönliche Schutzausrüstung (PSA)

Um Gefahren für den Nutzer zu vermeiden wird in dieser Anleitung das Tragen von persönlicher Schutzausrüstung (PSA) empfohlen.

- Sie besteht aus Schutzanzug, Schutzbrille, Atemschutzmaske Klasse P3, Schutzhandschuhen und Sicherheitsschuhen.

2.4 Klassifizierung der Warnhinweise

Die in der Betriebsanleitung verwendeten Warnhinweise sind in vier verschiedene Ebenen unterteilt und werden vor potenziell gefährlichen Arbeitsschritten angegeben. Geordnet nach abnehmender Wichtigkeit bedeuten sie folgendes:

GEFAHR

Bezeichnet eine unmittelbar drohende Gefahr. Wenn sie nicht gemieden wird, sind Tod oder schwerste Verletzungen die Folge.

WARNUNG

Bezeichnet eine möglicherweise gefährliche Situation. Wenn sie nicht gemieden wird, können schwere Verletzungen die Folge sein.

VORSICHT

Bezeichnet eine möglicherweise schädliche Situation. Wenn sie nicht gemieden wird, können leichte oder geringfügige Verletzungen die Folge sein.

HINWEIS

Bezeichnet die Gefahr, dass Arbeitsergebnisse beeinträchtigt werden oder Sachschäden an der Ausrüstung die Folge sein können.


2.5 Angaben für den Notfall

Unterbrechen Sie im Notfall sofort folgende Versorgungsungen:

- Strom, Kühlmittelversorgung, Gas

Weitere Maßnahmen entnehmen Sie der Betriebsanleitung Stromquelle oder der Dokumentation weiterer Peripheriegeräte.

3 Produktbeschreibung

 WARNUNG
<p>Gefahren durch nicht bestimmungsgemäße Verwendung</p> <p>Bei nicht bestimmungsgemäßer Verwendung können vom Gerät Gefahren für Personen, Tiere und Sachwerte ausgehen.</p> <ul style="list-style-type: none"> • Gerät ausschließlich bestimmungsgemäß verwenden. • Gerät nicht eigenmächtig zur Leistungssteigerung umbauen oder verändern. • Gerät nur durch befähigte Personen (in Deutschland siehe TRBS 1203) verwenden.

3.1 Technische Daten

Transport und Lagerung	- 25 °C bis + 55 °C
Relative Luftfeuchtigkeit	bis 90 % bei 20 °C

Tab. 1 Umgebungsbedingungen im Betrieb

Führungsart	maschinengeführt
Spannungsart	DC
Polung der Elektroden bei DC	in der Regel positiv
Schutzgas (DIN EN ISO 14175)	CO ₂ und Mischgas M21
Drahtarten	handelsübliche Runddrähte
Spannungsbemessung	141 V Scheitelwert
Schutzart der maschinenseitigen Anschlüsse (EN 60 529)	IP2X

Tab. 2 Allgemeine Brennerdaten (EN 60 974-7)

Typ	Kühlart	Belastung			ED	Draht- Ø	Gasdurchfluss	Angaben zur Kühlung			
		DC		Impuls				Vorlauf-temp.	Durchfluss	Fließdruck	
	CO ₂	M21		min.	min.	max.					
MT		A	A	A	%	mm	l/min	°C	l/min	bar	bar
452 W	flüssig	500	500	325	100	1,0 - 1,6	10 - 20	50	1,0	2	3,5
452 DW	flüssig	450	450	300	100	1,0 - 1,6	10 - 20	50	1,0	2	3,5
645 W	flüssig	650	600	450	100	1,0 - 1,6	10 - 20	50	1,0	2	3,5

Tab. 3 Produktspezifische Brennerdaten (EN 60 974-7) ABIMIG® MT

Typ	Kühlart	Belastung			ED	Draht- Ø	Gasdurchfluss	Angaben zur Kühlung			
		DC		Impuls				Vorlauf-temp.	Durchfluss	Fließdruck	
	CO ₂	M21		max.	min.	min.	max.				
MT		A	A	%	mm	l/min	°C	l/min	bar	bar	
555 W	flüssig	575	525	100	1,0 - 1,6	10 - 20	40	1,15	2,5	3,5	
555 DW	flüssig	550	500	100	1,0 - 1,6	10 - 20	40	1,15	2,5	3,5	
605 W	flüssig	625	575	100	1,0 - 1,6	10 - 20	40	1,15	2,5	3,5	
605 DW	flüssig	600	550	100	1,0 - 1,6	10 - 20	40	1,15	2,5	3,5	

Tab. 4 Produktspezifische Brennerdaten (EN 60 974-7) ABIMIG® MT

Typ	Kühlart	Belastung		ED	Draht- Ø	Gasdurchfluss	Angaben zur Kühlung			
		CO ₂	M21				Vorlauf-temp.	Durchfluss	Fließdruck	
	A	A	%	mm	l/min	°C			l/min	bar
15 AK	luft	180	150	60	0,6 - 1,0	10 - 18				
25 AK	luft	230	200	60	0,8 - 1,2	10 - 18				
24 KD	luft	250	220	35	0,8 - 1,2	10 - 18				
26 KD	luft	230	200	35	0,8 - 1,2	10 - 18				
36 KD	luft	300	270	60	0,8 - 1,2	10 - 20				
40 KD	luft	350	320	35	1,0 - 2,4	10 - 20				
240 D	flüssig	300	270	100	0,8 - 1,2	10 - 20	40	1	2,5	3,5

Tab. 5 Produktspezifische Brennerdaten (EN 60 974-7) AUT

Typ	Kühlart	Belastung		ED	Draht- Ø	Gasdurchfluss	Angaben zur Kühlung			
		CO ₂	M21				Vorlauf-temp.	Durchfluss	Fließdruck	
							max.	min.	min.	max.
AUT		A	A	%	mm	l/min	°C	l/min	bar	bar
401 D	flüssig	400	350	100	0,8 - 1,6	10 - 20	40	1	2,5	3,5
401	flüssig	450	400	100	0,8 - 1,6	10 - 20	40	1	2,5	3,5
501 D	flüssig	500	450	100	1,0 - 1,6	10 - 20	40	1	2,5	3,5
501	flüssig	550	500	100	1,0 - 1,6	10 - 20	40	1	2,5	3,5
602	flüssig	600	550	100	1,0 - 1,6	10 - 20	40	1,3	2,5	3,5

Tab. 5 Produktspezifische Brennerdaten (EN 60 974-7) AUT

Typ	Kühlart	Belastung		ED	Draht- Ø	Gasdurchfluss	Angaben zur Kühlung			
		CO ₂	M21				Vorlauf-temp.	Durchfluss	Fließdruck	
							max.	min.	min.	max.
AUT RAB		A	A	%	mm	l/min	°C	l/min	bar	bar
36 KD	luft	300	270	60	0,8 - 1,2	10 - 20				
501 D	flüssig	500	450	100	1,0 - 1,6	10 - 20	40	1	2,5	3,5

Tab. 6 Produktspezifische Brennerdaten (EN 60 974-7) AUT/RAB

Standardlänge L	3,00 m, 4,00 m
Kühlmittelanschluss	Stecknippel NW 5
Kühlgeräteleistung	min. 800 W

Tab. 7 Schlauchpaketdaten

3.2 Abkürzungen

DC	Gleichstrom
ED	Einschaltdauer
MAG	Metall-Aktivgas
MIG	Metall-Inertgas
MT/AUT	Maschinengeführter Schweißbrenner
AUT RAB	Maschinengeführter Schweißbrenner mit Raugasabsaugung

Tab. 8 Abkürzungen

... AK	steckbare Gasdüse
... D	auswechselbarer Düsenstock
... KD	auswechselbarer Düsenstock
Spannungsbemessung	Isolationswiderstands-, Spannungsfestigkeits- und Schutzklassifizierung

Tab. 8 Abkürzungen

3.3 Typenschild

Die MIG/MAG Schweißbrenner sind am maschinenseitigen Anschlussgehäuse und am Brennerhals gekennzeichnet.

Beachten Sie für alle Rückfragen folgende Angaben:

- Produktionsstempel auf dem Brennerhals, z.B. AUT401

3.4 Verwendete Zeichen und Symbole

In der Betriebsanleitung werden folgende Zeichen und Symbole verwendet:

Symbol	Beschreibung
•	Aufzählungssymbol für Handlungsanweisungen und Aufzählungen
⇒	Querverweissymbol verweist auf detaillierte, ergänzende oder weiterführende Informationen
1	Handlungsschritt/e im Text, die der Reihenfolge nach durchzuführen sind

4 Lieferumfang

Die MIG/MAG Schweißbrenner werden als vollständige Einheit schweißbereit ausgeliefert. Der Standard Lieferumfang beinhaltet folgendes:

<ul style="list-style-type: none"> • Schweißbereit ausgerüstete MIG/MAG Schweißbrenner mit Schlauchpaket und Zentralstecker 	<ul style="list-style-type: none"> • Betriebsanleitung
--	---

Tab. 9 Lieferumfang

Ausrüst- und Verschleißteile separat bestellen.

Bestelldaten und Identnummern der Ausrüst- und Verschleißteile, entnehmen Sie den aktuellen Bestellunterlagen. Kontakt für Beratung und Bestellung finden Sie im Internet unter www.binzel-abicor.com.

4.1 Transport

Der Lieferumfang wird vor dem Versand sorgfältig geprüft und verpackt, jedoch sind Beschädigungen während des Transportes nicht auszuschließen.

Eingangskontrolle	Kontrollieren Sie die Vollständigkeit anhand des Lieferscheins! Überprüfen Sie die Lieferung auf Beschädigung (Sichtprüfung)!
Bei Beanstandungen	Ist die Lieferung beim Transport beschädigt worden, setzen Sie sich sofort mit dem letzten Spediteur in Verbindung! Bewahren Sie die Verpackung auf zur eventuellen Überprüfung durch den Spediteur.
Verpackung für den Rückversand	Verwenden Sie nach Möglichkeit die Originalverpackung und das Originalverpackungsmaterial. Bei auftretenden Fragen zur Verpackung und Transportsicherung nehmen Sie bitte Rücksprache mit Ihrem Lieferanten.

Tab. 10 Transport

4.2 Lagerung

Physikalische Bedingungen der Lagerung im geschlossenen Raum:

⇒ Tab. 1 Umgebungsbedingungen im Betrieb auf Seite DE-5


5 Funktionsbeschreibung

Das funktionsfähige MIG/MAG Schweißbrenner-System besteht aus folgenden Komponenten:

- Brennerhals mit Ausrüst- und Verschleißteilen, Griffrohr, Schlauchpaket mit Zentralstecker.

Alle Elemente bilden zusammen eine funktionsfähige Einheit, die mit den entsprechenden Komponenten einen Lichtbogen zum Schweißen erzeugt. Der zum Schweißen erforderliche Schweißdraht wird durch das Schweißbrenner-System bis hin zur Stromdüse gefördert. Die Stromdüse überträgt den Schweißstrom auf den Schweißdraht und erzeugt dadurch einen Lichtbogen zwischen Schweißdraht und Werkstück. Lichtbogen und Schmelzbad werden durch inertes Gas (MIG) oder aktives Gas (MAG) geschützt.

6 Inbetriebnahme

 GEFAHR

Verletzungsgefahr durch unerwarteten Anlauf

Für die gesamte Dauer von Wartungs-, Instandhaltungs-, Montage- bzw. Demontage- und Reparaturarbeiten ist folgendes zu beachten:

- Schalten Sie die Stromquelle aus.
- Sperren Sie die Gaszufuhr ab.
- Sperren Sie die Kühlmittelzufuhr ab.
- Sperren Sie die Druckluftzufuhr ab.
- Ziehen Sie den Netzstecker.

⚠ GEFAHR**Verletzungsgefahr und Geräteschäden durch unautorisierte Personen**

Unsachgemäße Reparaturen und Änderungen am Produkt können zu erheblichen Verletzungen und Geräteschäden führen. Die Produktgarantie erlischt bei Eingriff durch unautorisierte Personen.

- Bedienungs-, Wartungs-, Reinigungs- und Reparaturarbeiten dürfen nur von befähigten Personen (in Deutschland siehe TRBS 1203) durchgeführt werden.

HINWEIS

- Beachten Sie folgende Angaben:
⇒ 3 Produktbeschreibung auf Seite DE-5

6.1 Brenner ausrüsten**⚠ VORSICHT****Verletzungsgefahr**

Durch- bzw. Einstich durch Drahtelektrode.

- Greifen Sie nicht in den Gefahrenbereich.
- Tragen Sie entsprechende Schutzhandschuhe.

Rüsten Sie den Brennerhals gemäß der folgenden Abbildung aus:

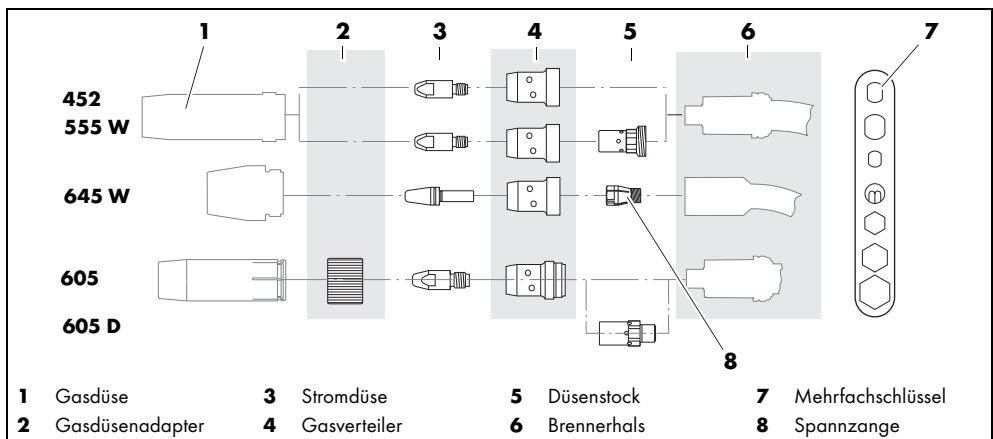


Abb. 1 MT Brenner ausrüsten

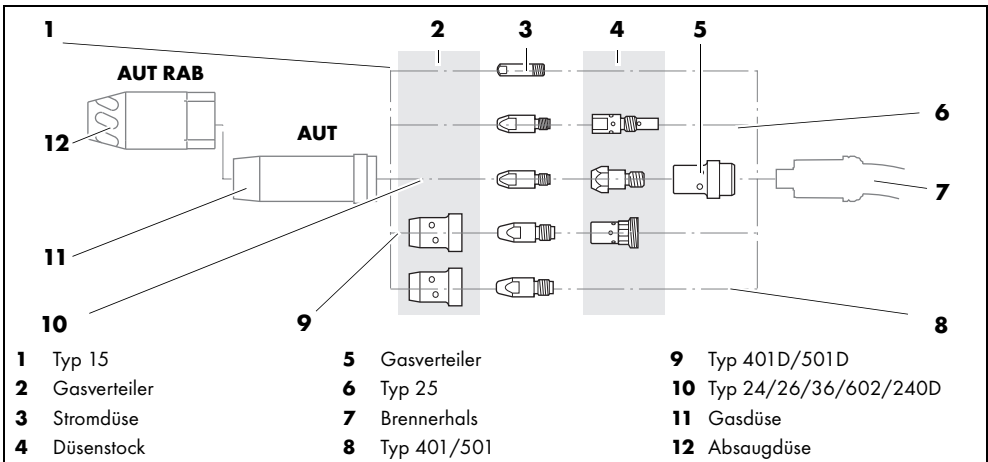


Abb. 2 AUT / AUT RAB Brenner ausrüsten

6.2 Drahtführung montieren

HINWEIS

- Wählen Sie für Ihre Anwendung die richtige Drahtart und die dazugehörige Drahtführung.
- Verwenden Sie ausschließlich isolierte Führungsspiralen oder Kunststoffseelen.
- Neue, noch unbenutzte Führungsspiralen oder Kunststoffseelen müssen auf die tatsächliche Schlauchpaketlänge gekürzt werden.
- Führungsspiralen = für Stahl- und Edelstähle
- Kunststoffseelen = für Aluminium-, Kupfer-, Nickel-, Edelstähle

6.2.1 Führungsspirale

Zur Verwendung von Stahldrähten:

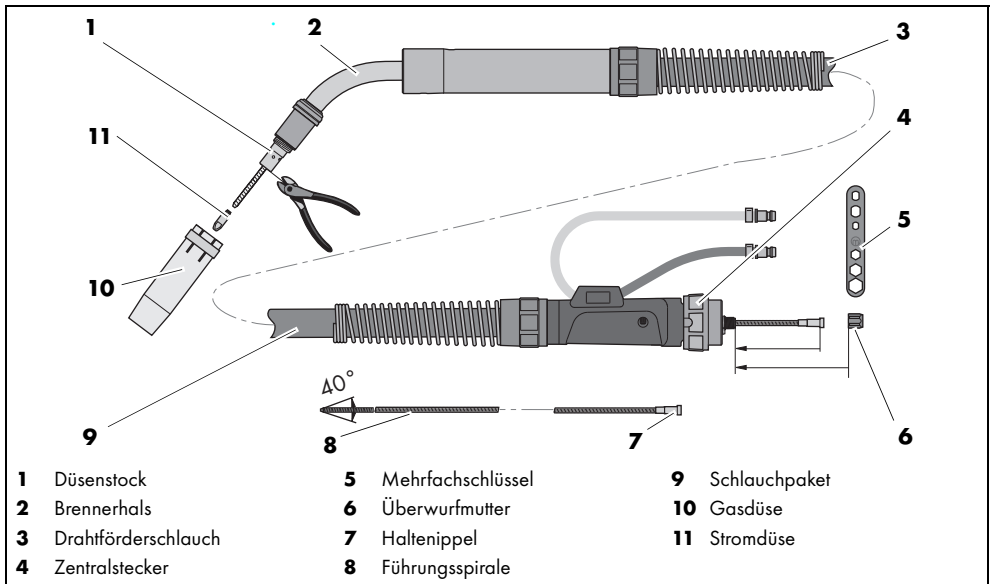


Abb. 3 Führungsspirale

- 1 Schlauchpaket (9) gestreckt auslegen.
- 2 Gasdüse (10) und Stromdüse (11) am Brennerhals (2) abschrauben.
- 3 Überwurfmutter (6) am Zentralstecker (4) abschrauben.
- 4 Führungsspirale (8) durch Drahtförderschlauch (3) bis Haltenippel (7) einschieben.
- 5 Überwurfmutter (6) handfest aufschrauben.
- 6 Überlänge von Führungsspirale (8) bündig am Brennerhals (2) bzw. Düsenstock (1) abschneiden.
- 7 Überwurfmutter (6) abschrauben und Führungsspirale (8) herausziehen.
- 8 Spiralenanfang im Winkel von ca. 40° anschleifen und Schnittkante entgraten.
- 9 Angespitzte Führungsspirale (8) durch Drahtförderschlauch (3) bis Haltenippel (7) einschieben.
- 10 Überwurfmutter (6) aufschrauben und mit Mehrfachschlüssel (5) festziehen.
- 11 Stromdüse (11) einschrauben und Gasdüse (10) aufstecken.

6.2.2 Kunststoffseele

HINWEIS

- Neue noch unbenutzte Kunststoffseelen müssen auf die tatsächliche Schlauchpaketlänge gekürzt werden.
- Bei Kunststoffseelen mit Aussendurchmesser 4,00 mm, muss das Kapillarrohr im Zwischenanschluss durch ein Führungsrohr ersetzt werden.
- Wir empfehlen Ihnen die Kunststoffseele vor der Montage mit dem **ABICOR BINZEL**-Spitzer im Winkel von 40° an zu spitzen.

Zur Verwendung von Aluminium-, Kupfer-, Nickel- und Edeltähle:

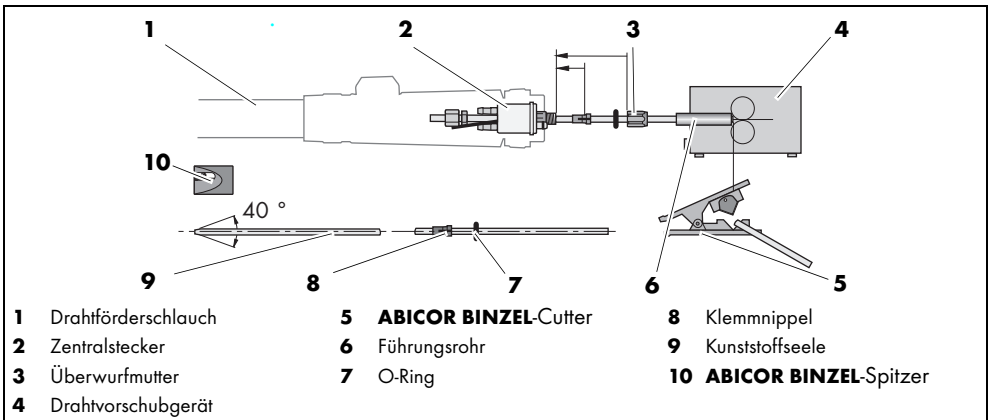


Abb. 4 Kunststoffseele kürzen

- 1 Anfang der Kunststoffseele (9) mit dem **ABICOR BINZEL**-Spitzer (10) ca. 40° anspitzen.
- 2 Kunststoffseele (9) durch den Drahtförderschlauch (1) bis zum spürbaren Anschlag in die Stromdüse schieben.
- 3 Klemmnippel (8), O-Ring (7) und Überwurfmutter (3) auf die Kunststoffseele (9) stecken und unter Spannung die Überwurfmutter (3) festschrauben.
- 4 Überlange Kunststoffseele (9) vor den Drahtförderrollen markieren.
- 5 Kunststoffseele (9) mit dem **ABICOR BINZEL**-Cutter (5) an der Markierung abschneiden.
- 6 Schnittstelle anspitzen.

6.3 Schlauchpaket maschinenseitig montieren

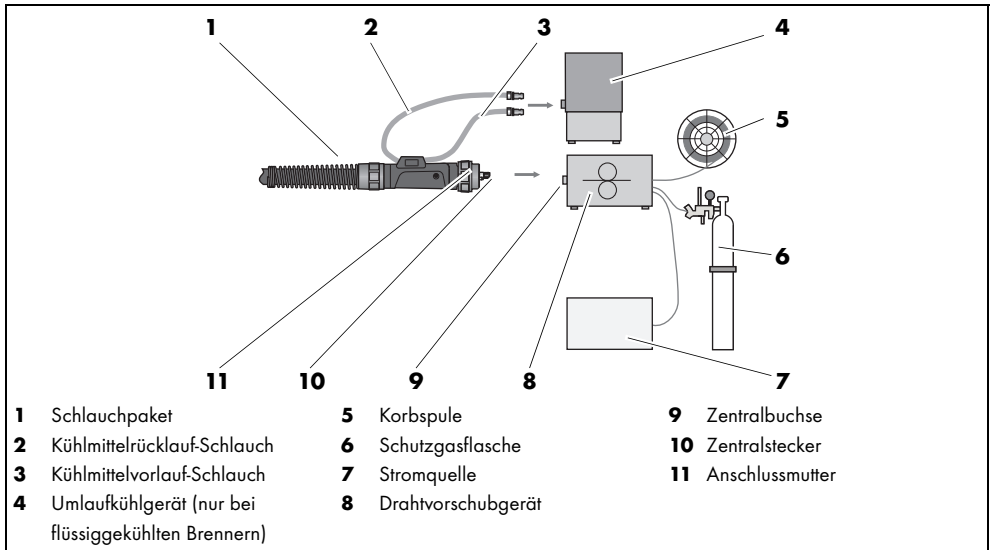


Abb. 5 Schlauchpaket maschinenseitig montieren

HINWEIS

- Überprüfen Sie die korrekte Befestigung der Drahtführung.

1 Zentralstecker (**10**) und Zentralbuchse (**9**) am Drahtvorschubgerät (**8**) zusammenfügen und mit der Anschlussmutter (**11**) sichern.

6.4 Kühlmittel anschließen

⚠️ WARNUNG

Verbrennungsgefahr

Der Schweißbrenner wird durch zu geringen Kühlmittelstand überhitzt.

- Tragen Sie entsprechende Schutzhandschuhe.
- Überprüfen Sie regelmäßig den Kühlmittelstand.

HINWEIS

- Achten Sie darauf, dass Kühlmittelvorlauf und -rücklauf ordnungsgemäß installiert sind. Kühlmittelvorlauf = blau, Kühlmittelrücklauf = rot
- Verwenden Sie kein deionisiertes oder demineralisiertes Wasser als Kühlmittel oder für Dichtheits- und Durchflussprüfungen. Dies kann die Lebensdauer Ihres Schweißbrenners beeinträchtigen.
- Wir empfehlen für flüssiggekühlte Schweißbrenner die Verwendung von **ABICOR BINZEL** Kühlmittel BTC.
⇒ Beachten Sie hierzu das entsprechende Sicherheitsdatenblatt.

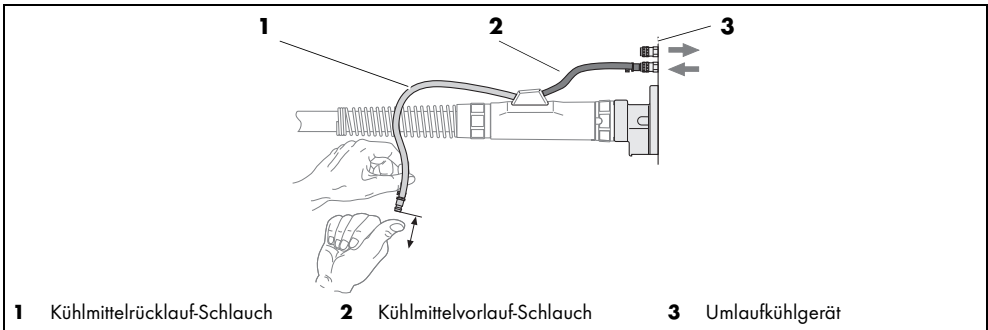


Abb. 6 Kühlmittel anschließen

Entlüften Sie bei jeder Erstinbetriebnahme bzw. nach jedem Schlauchpaketwechsel das gesamte Kühlsystem wie folgt:

- 1** Kühlmittelrücklauf-Schlauch (**1**) am Umlaufkühlgerät (**3**) lösen und über einen Auffangbehälter halten.
- 2** Die Öffnung am Kühlmittelrücklauf-Schlauch (**1**) verschließen und durch wiederholtes, abruptes Öffnen wieder frei geben, bis das Kühlmittel kontinuierlich und blasenfrei in den Auffangbehälter fließt.
- 3** Das Umlaufkühlgerät (**3**) ausschalten und den Kühlmittelrücklaufschlauch (**1**) wieder anschließen.

Wiederholen Sie diesen Vorgang so lange, bis das Kühlmittel kontinuierlich und blasenfrei abläuft.

6.5 Schutzgasmenge einstellen

HINWEIS

- Art und Menge des zu verwendenden Schutzgases hängt von der Schweißaufgabe und der Gasdüsengeometrie ab.
- Alle Schutzgasverbindungen gasdicht herstellen.
- Um eine Verstopfung durch Verunreinigung in der Schutzgasversorgung zu verhindern, müssen Sie das Flaschenventil vor dem Anschluss kurz öffnen. Dadurch werden evtl. Verunreinigungen ausgeblasen.

6.6 Draht einfädeln

VORSICHT

Verletzungsgefahr

Durch- bzw. Einstich durch Drahtelektrode.

- Greifen Sie nicht in den Gefahrenbereich.
- Tragen Sie entsprechende Schutzhandschuhe.

HINWEIS

- Achten Sie bei jedem Drahtwechsel auf einen gratfreien und unverbogenen Drahtanfang.

⇒ Abb. 5 Schlauchpaket maschinenseitig montieren auf Seite DE-14

- 1 Das maschinenseitig angeschlossene Schlauchpaket gestreckt auslegen.
- 2 Draht in Drahtvorschubgerät **(8)** nach Angaben des Herstellers einlegen.
- 3 Drucktaster „Stromloser Drahtvorschub“ an Drahtvorschubgerät **(8)** so lange betätigen, bis der Draht aus der Stromdüse herausläuft.

7 Betrieb

- 1 Schutzgasflasche öffnen.
- 2 Stromquelle einschalten.
- 3 Schweißparameter einstellen.
- 4 Schweißvorgang starten.

8 Außerbetriebnahme

HINWEIS

- Beachten Sie bei der Außerbetriebnahme die Abschaltprozeduren aller im Schweißsystem vorhandenen Komponenten.
- Flüssiggekühlte Schlauchpakete können bei Überhitzung undicht werden. Lassen Sie deshalb das Kühlgerät nach dem Schweißen ca. 5 min. weiter laufen.

- 1 Schweißende.
- 2 Schutzgas-Nachströmzeit abwarten und Stromquelle abschalten.
- 3 Ventil der Schutzgasflasche schließen.

9 Wartung und Reinigung

Regelmäßige und dauerhafte Wartung und Reinigung sind Voraussetzung für eine lange Lebensdauer und eine einwandfreie Funktion.

GEFAHR

Verletzungsgefahr durch unerwarteten Anlauf

Für die gesamte Dauer von Wartungs-, Instandhaltungs-, Montage- bzw. Demontage- und Reparaturarbeiten ist folgendes zu beachten:

- Schalten Sie die Stromquelle aus.
- Sperren Sie die Gaszufuhr ab.
- Sperren Sie die Kühlmittelzufuhr ab.
- Lösen Sie die Kühlmittelschläuche des Kühlmittelvor- und -rücklaufes.
- Sperren Sie die Druckluftzufuhr ab.
- Ziehen Sie den Netzstecker.

GEFAHR

Stromschlag

Gefährliche Spannung durch fehlerhafte Kabel.

- Überprüfen Sie alle spannungsführenden Kabel und Verbindungen auf ordnungsgemäße Installation und Beschädigungen.
- Tauschen Sie schadhafte, deformierte oder verschlissene Teile aus.

⚠ GEFAHR**Verbrennungsgefahr**

Verbrennungsgefahr durch austretendes heißes Kühlmittel und heiße Oberflächen.

- Schalten Sie das Umlaufkühlgerät vor Beginn der Wartungs-, Instandhaltungs-, Montage- bzw. Demontage- und Reparaturarbeiten aus.
- Lassen Sie die Schweißbrenner abkühlen.
- Tragen Sie entsprechende Schutzhandschuhe.

HINWEIS

- Die angegebenen Wartungsintervalle sind Richtwerte und beziehen sich auf den Einschichtbetrieb.
- Wartungs- und Reinigungsarbeiten dürfen nur von befähigten Personen (in Deutschland siehe TRBS 1203) durchgeführt werden.
- Kühlmittelschläuche, Dichtungen und Anschlüsse auf Schäden und Dichtheit prüfen, ggf. austauschen.
- Tragen Sie während der Wartungs- und Reinigungsarbeiten immer Ihre persönliche Schutzausrüstung.
- Entfernen Sie anhaftende Schweißspritzer.
- Prüfen Sie alle Verschraubungen auf festen Sitz.

9.1 Drahtführung reinigen

⇒ Abb. 3 Führungsspirale auf Seite DE-12

⚠ WARNUNG**Verletzungsgefahr**

Schwere Verletzungen durch herumwirbelnde Teile.

- Tragen Sie beim Ausblasen der Drahtführung persönliche Schutzausrüstung, insbesondere eine Schutzbrille.

- 1 Schlauchpaket **(9)** maschinenseitig lösen und in gestreckte Position bringen.
- 2 Überwurfmutter **(3)** abschrauben und Führungsspirale bzw. Kunststoffseele herausziehen, ggf. austauschen.
- 3 Verschleißteile **(10)**, **(11)** am Brennerhals **(2)** entfernen.
- 4 Drahtförderschlauch **(1)** von beiden Seiten mit Pressluft ausblasen.
- 5 Angepasste Führungsspirale bzw. Kunststoffseele in den Drahtförderschlauch **(1)** schieben und mit Überwurfmutter **(3)** sichern.
- 6 Schlauchpaket maschinenseitig mit Drahtvorschubgerät **(4)** verbinden.

9.2 Brennerhals reinigen

HINWEIS

- Reinigen Sie den Gasdüseninnenraum regelmäßig von Schweißspritzern und sprühen Sie diesen mit Original **ABICOR BINZEL**-Antispritzerschutzmittel ein.
- Kontrollieren Sie die Verschleißteile auf sichtbare Schäden und tauschen Sie defekte Teile aus.

⇒ Abb. 1 MT Brenner ausrüsten auf Seite DE-10

- 1 Nehmen Sie die Gasdüse **(1)** ab.
- 2 Entfernen Sie Schweißspritzer und sprühen Sie Gasdüse **(1)** und Stromdüse **(3)** mit Antispritzerschutzmittel ein.
- 3 Überprüfen Sie die Verschleißteile auf sichtbare Schäden und tauschen Sie diese ggf. aus.

10 Störungen und deren Behebung

GEFAHR

Verletzungsgefahr und Geräteschäden durch unautorisierte Personen

Unsachgemäße Reparaturen und Änderungen am Produkt können zu erheblichen Verletzungen und Geräteschäden führen. Die Produktgarantie erlischt bei Eingriff durch unautorisierte Personen.

- Bedienungs-, Wartungs-, Reinigungs- und Reparaturarbeiten dürfen nur von befähigten Personen (in Deutschland siehe TRBS 1203) durchgeführt werden.

GEFAHR

Verbrennungsgefahr

Verbrennungsgefahr durch austretendes heißes Kühlmittel und heiße Oberflächen.

- Schalten Sie das Kühlgerät vor Beginn der Wartungs-, Instandhaltungs-, Montage- bzw. Demontage- und Reparaturarbeiten aus.
- Lassen Sie die Schweißbrenner abkühlen.
- Tragen Sie entsprechende Schutzhandschuhe.

Beachten Sie das beiliegende Dokument Gewährleistung. Wenden Sie sich bei jedem Zweifel und/oder Problemen an Ihren Fachhändler oder an den Hersteller.

HINWEIS

- Beachten Sie auch die Betriebsanleitungen der schweißtechnischen Komponenten wie z.B. Stromquelle, Schweißbrenner-System, Umlaufkühlaggregat usw.

Störung	Ursache	Behebung
Brenner wird zu heiß	• Stromdüse / Düsenstock lose	• Überprüfen und festziehen
	• Stromanschlüsse brennerseitig und zum Werkstück lose	• Überprüfen und festziehen
	• Zu geringer Kühlmitteldurchfluss	• Kühlsystem überprüfen, Kühlmitteldurchfluss erhöhen
Drahtfestbrennen in der Stromdüse	• Falsche Parameter eingestellt	• Einstellung überprüfen bzw. korrigieren
	• Verschlossene Kontaktdüse	• Austauschen
	• Drahrückbrand zu kurz eingestellt	• Korrigieren
Unregelmäßiger Drahtvorschub	• Führungsspirale/Kunststoffseele verstopft	• Beide Richtungen ausblasen ggf. ersetzen
	• Stromdüse und Drahtdurchmesser nicht aufeinander abgestimmt	• Stromdüse austauschen
	• Falsch eingestellter Anpressdruck am Drahtvorschubgerät	• Laut Herstellerangabe korrigieren
Lichtbogen zwischen Gasdüse und Werkstück	• Spritzerbrücke zwischen Kontaktdüse und Gasdüse	• Gasdüseninnenraum reinigen und einsprühen
Unruhiger Lichtbogen	• Stromdüse nicht auf Drahtdurchmesser abgestimmt oder Stromdüse ausgelaufen	• Stromdüse überprüfen, ggf. austauschen
	• Falsche Schweißparameter eingestellt	• Schweißparameter korrigieren
	• Drahtführung verschlissen	• Drahtführung erneuern
Porenbildung	• Starke Spritzerbildung in der Gasdüse	• Gasdüse reinigen
	• Unzureichende oder fehlende Gasabdeckung	• Gasflascheninhalt und Druckeinstellung überprüfen
	• Zugluft bläst Schutzgas weg	• Schweißplatz mit Schutzwänden abschirmen

Tab. 11 Störungen und deren Behebung

11 Demontage

GEFAHR

Verletzungsgefahr durch unerwarteten Anlauf

Für die gesamte Dauer von Wartungs-, Instandhaltungs-, Montage- bzw. Demontage- und Reparaturarbeiten ist folgendes zu beachten:

- Schalten Sie die Stromquelle aus.
- Sperren Sie die Gaszufuhr ab.
- Sperren Sie die Kühlmittelzufuhr ab.
- Sperren Sie die Druckluftzufuhr ab.
- Schalten Sie die gesamte Schweißanlage aus.
- Ziehen Sie den Netzstecker.

HINWEIS

- Die Demontage darf nur von befähigten Personen (in Deutschland siehe TRBS 1203) durchgeführt werden.
- Beachten Sie die Betriebsanleitungen der schweißtechnischen Komponenten, wie z.B. Schweißstromquelle, Robotersteuerung.
- Beachten Sie die Informationen in folgendem Kapitel:

⇒ 8 Außerbetriebnahme auf Seite DE-17

- 1 Schlauchpaket von Drahtvorschub lösen.
- 2 Zu lösende Teile (Wechselkörper, Halter, Roboterhalterung CAT, Brennerhals) entfernen.

12 Entsorgung

Bei der Entsorgung sind die örtlichen Bestimmungen, Gesetze, Vorschriften, Normen und Richtlinien zu beachten. Um das Produkt ordnungsgemäß zu entsorgen, müssen Sie es zuerst demontieren.

⇒ 11 Demontage auf Seite DE-21

12.1 Werkstoffe

Dieses Produkt besteht zum größten Teil aus metallischen Werkstoffen, die in Stahl- und Hüttenwerken wieder eingeschmolzen werden können und dadurch nahezu unbegrenzt wiederverwertbar sind. Die verwendeten Kunststoffe sind gekennzeichnet, so dass eine Sortierung und Fraktionierung der Materialien zum späteren Recycling vorbereitet ist.

12.2 Betriebsmittel

Öle, Schmierfette und Reinigungsmittel dürfen nicht den Boden belasten und in die Kanalisation gelangen. Diese Stoffe müssen in geeigneten Behältern aufbewahrt, transportiert und entsorgt werden. Beachten Sie dabei die entsprechenden örtlichen Bestimmungen und die Hinweise zur Entsorgung der vom Betriebsmittelhersteller vorgegebenen Sicherheitsdatenblätter. Kontaminierte Reinigungswerkzeuge (Pinsel, Lappen usw.) müssen ebenfalls entsprechend den Angaben des Betriebsmittelherstellers entsorgt werden.

12.3 Verpackungen

ABICOR BINZEL hat die Transportverpackung auf das Notwendigste reduziert. Bei der Auswahl der Verpackungsmaterialien wird auf eine mögliche Wiederverwertung geachtet.

EN English Translation of the original operating instructions

© The manufacturer reserves the right, at any time and without prior notice, to make such changes and amendments to these Operation Instructions which may become necessary due to misprints, inaccuracies or improvements to the product. Such changes will however be incorporated into subsequent editions of the Instructions. All trademarks mentioned in the operating instructions are the property of their respective owners.

All brand names and trademarks that appear in this manual are the property of their respective owners/manufacturers.

Our latest product documents as well as all contact details for the **ABICOR BINZEL** national subsidiaries and partners worldwide can be found on our website at www.binzel-abicor.com

1	Identification	EN-3	7	Operation	EN-15
1.1	CE marking	EN-3	8	Putting out of operation	EN-16
2	Safety	EN-3	9	Maintenance and cleaning	EN-16
2.1	Designated use	EN-3	9.1	Cleaning the wire guide	EN-17
2.2	Obligations of the operator	EN-3	9.2	Cleaning the torch neck	EN-18
2.3	Personal protective equipment (PPE)	EN-4	10	Troubleshooting	EN-18
2.4	Classification of the warnings	EN-4	11	Disassembly	EN-20
2.5	Emergency information	EN-4	12	Disposal	EN-21
3	Product description	EN-5	12.1	Materials	EN-21
3.1	Technical Data	EN-5	12.2	Consumables	EN-21
3.2	Abbreviations	EN-7	12.3	Packaging	EN-21
3.2.1	Nameplate	EN-7			
3.3	Signs and symbols used	EN-8			
4	Scope of delivery	EN-8			
4.1	Transport	EN-8			
4.2	Storage	EN-8			
5	Functional description	EN-9			
6	Putting into operation	EN-9			
6.1	Equipping the torch	EN-10			
6.2	Mounting the wire guide	EN-11			
6.2.1	Guide spiral liner	EN-11			
6.2.2	PA liner	EN-12			
6.3	Mounting the machine side hose assembly	EN-13			
6.4	Connecting the coolant	EN-14			
6.5	Setting the shielding gas volume	EN-15			
6.6	Feeding in the wire	EN-15			

1 Identification

The MIG/MAG welding torches are used in industry and in the trade for inert gas welding using inert gases (MIG) or active gases (MAG). They are available as machine-operated torches and can be used in all welding positions. Depending on the model, they are air- or liquid-cooled. The liquid-cooled model requires a re-circulating cooling unit. These operating instructions only describe MIG/MAG welding torches MT/AUT/AUT RAB.

The MIG/MAG welding torches may only be operated using original **ABICOR BINZEL** spare parts.

1.1 CE marking

This device fulfills the requirements of the valid EU directives.



The conformity is confirmed by the CE marking on the device.

2 Safety

The attached safety instructions must be observed.

2.1 Designated use

- The device described in these instructions may be used only for the purpose and in the manner described in these instructions. In doing so, observe the operating, maintenance and servicing conditions.
- Any other use is considered improper.
- Unauthorised modifications or changes to enhance the performance are not permitted.

2.2 Obligations of the operator

- Store the operating instructions within easy reach of the device for reference and enclose them when passing on the product.
- Commissioning, operating and maintenance work may only be carried out by qualified personnel. Qualified personnel are persons who, based on their special training, knowledge and experience, are able to assess the tasks assigned to them and identify possible dangers (in Germany, see TRBS 1203).
- Keep other people out of the work area.
- Please observe the occupational health and safety regulations of the relevant country.
- Ensure the work area is well lit and keep it clean.

- Occupational health and safety regulations of the relevant country. For example, in Germany: Arbeitsschutzgesetz (Occupational Health and Safety Act) and Betriebsicherheitsverordnung (Ordinance on Industrial Safety and Health).
- Regulations on occupational safety and accident prevention.

2.3 Personal protective equipment (PPE)

To avoid danger to the user, these instructions recommend the use of personal protective equipment (PPE).

- This consists of protective clothing, safety goggles, a class P3 respiratory mask, protective gloves and safety shoes.

2.4 Classification of the warnings

The warnings used in the operating instructions are divided into four different levels and are shown prior to potentially dangerous work steps. Arranged in descending order of importance, they have the following meaning:

DANGER

Describes an imminent threatening danger. If not avoided, this will result in fatal or extremely critical injuries.

WARNING

Describes a potentially dangerous situation. If not avoided, this may result in serious injuries.

CAUTION

Describes a potentially harmful situation. If not avoided, this may result in slight or minor injuries.

NOTICE

Describes the risk of impairing work results or potential material damage to the equipment.


2.5 Emergency information

In case of emergency, immediately interrupt the following supplies:

- Power, coolant, gas

Further measures can be found in the "Power supply" user manual or in the documentation of further peripheral devices.

3 Product description

 WARNING
<p>Hazards caused by improper use</p> <p>If improperly used, the device can present risks to persons, animals and material property.</p> <ul style="list-style-type: none"> • Use the device according to its designated use only. • Do not convert or modify the device to enhance its performance without authorisation. • The device may only be used by qualified personnel (in Germany, see TRBS 1203).

3.1 Technical Data

Transport and storage	- 25 °C to + 55 °C
Relative humidity	up to 90 % at 20 °C

Tab. 1 Ambient conditions during operation

Type of use	automatic
Type of voltage	DC
DC polarity of the electrodes	Usually positive
Shielding gas (DIN EN ISO 14175)	CO ₂ and mixed gas M21
Wire types	commercially available round wires
Voltage rating	141 V peak value
Protection type of the machine side connections (EN 60 529)	IP2X

Tab. 2 General torch data according to EN 60 974-7

Type	Type of cooling	Load			Duty cycle	Wire- Ø	Gas flow	Cooling data			
		DC		Impulse				Supply temp	flow	flow pressure	
		CO ₂	M21							M21	min.
MT		A	A	A	%	mm	l/min	°C	l/min	bar	bar
452 W	liquid	500	500	325	100	1,0 - 1,6	10 - 20	50	1,0	2	3,5
452 DW	liquid	450	450	300	100	1,0 - 1,6	10 - 20	50	1,0	2	3,5
645 W	liquid	650	600	450	100	1,0 - 1,6	10 - 20	50	1,0	2	3,5

Tab. 3 Product-specific torch data (EN 60 974-7) ABIMIG® MT

Type	Type of cooling	Load		Duty cycle	Wire- Ø	Gas flow	Cooling data			
							supply temp	flow	flow pressure	
	dual circuit	CO ₂	M21		max.	min.	min.	max.		
MT		A	A	%	mm	l/min	°C	l/min	bar	bar
555 W	liquid	575	525	100	1,0 - 1,6	10 - 20	40	1,15	2,5	3,5
555 DW	liquid	550	500	100	1,0 - 1,6	10 - 20	40	1,15	2,5	3,5
605 W	liquid	625	575	100	1,0 - 1,6	10 - 20	40	1,15	2,5	3,5
605 DW	liquid	600	550	100	1,0 - 1,6	10 - 20	40	1,15	2,5	3,5

Tab. 4 Product specific torch data (EN 60 974-7) ABIMIG® MT

Type	Type of cooling	Load		ED	Wire Ø	Gas flow	Cooling data			
							Supply temp.	flow	flow pressure	
		CO ₂	M21		max.	min.	min.	max.		
AUT		A	A	%	mm	l/min	°C	l/min	bar	bar
15 AK	air	180	150	60	0.6 - 1.0	10 - 18				
25 AK	air	230	200	60	0.8 - 1.2	10 - 18				
24 KD	air	250	220	35	0.8 - 1.2	10 - 18				
26 KD	air	230	200	35	0.8 - 1.2	10 - 18				
36 KD	air	300	270	60	0.8 - 1.2	10 - 20				
40 KD	air	350	320	35	1.0 - 2.4	10 - 20				
240 D	liquid	300	270	100	0.8 - 1.2	10 - 20	40	1	2.5	3.5
401 D	liquid	400	350	100	0.8 - 1.6	10 - 20	40	1	2.5	3.5
401	liquid	450	400	100	0.8 - 1.6	10 - 20	40	1	2.5	3.5
501 D	liquid	500	450	100	1.0 - 1.6	10 - 20	40	1	2.5	3.5
501	liquid	550	500	100	1.0 - 1.6	10 - 20	40	1	2.5	3.5
602	liquid	600	550	100	1.0 - 1.6	10 - 20	40	1.3	2.5	3.5

Tab. 5 Product specific torch data (EN 60 974-7) AUT

Type	Type of cooling	Load		ED	Wire Ø	Gas flow	Cooling data			
		CO ₂	M21				Supply temp.	Flow	Flow pressure	
							max.	min.	min.	max.
AUT RAB		A	A	%	mm	l/min	°C	l/min	bar	bar
36 KD	air	300	270	60	0.8 - 1.2	10 - 20				
501 D	liquid	500	450	100	1.0 - 1.6	10 - 20	40	1	2,5	3,5

Tab. 6 Product-specific torch data (EN 60 974-7) AUT RAB

Standard length L	3.00 m, 4.00 m
Coolant connection	Connector nipple NW 5
Cooling unit power	min. 800 W

Tab. 7 Cable assembly data

3.2 Abbreviations

DC	Direct current
ED	Duty cycle
MAG	Metal Active Gas
MIG	Metal Inert Gas
MT/AUT	Automatic welding torch
AUT RAB	Automatic welding torch with fume extraction
... AK	Plug-in gas nozzle
... D	Replaceable tip adapter
... KD	Replaceable tip adapter
Voltage rating	Classification of the insulation resistance, voltage strength and protection type

Tab. 8 Abbreviations and term definitions

3.2.1 Nameplate

The MIG/MAG welding torches are labelled at the machine-side connection housing and at the torch neck. When making any inquiries, please remember the following information:

- Production stamp on the torch neck, for example AUT401

3.3 Signs and symbols used

In the operating instructions, the following signs and symbols are used:

Symbol	Description
•	List of symbols for action commands and enumerations
⇒	Cross reference symbol refers to detailed, supplementary or further information
1	Action(s) described in the text to be carried out in succession

4 Scope of delivery

The MIG/MAG welding torches are delivered as complete unit ready for welding. The standard scope of delivery includes the following components:

<ul style="list-style-type: none"> MIG/MAG welding torches equipped ready for welding including hose assembly and central plug 	<ul style="list-style-type: none"> Operating instructions
---	--

Tab. 9 Scope of delivery

Order the equipment parts and wear parts separately.

Order data and ID numbers for the equipment parts and wear parts can be found in the current catalogue. Contact details for advice and orders can be found online at www.binzel-abicor.com.

4.1 Transport

Although the items delivered are carefully checked and packaged, it is not possible to fully exclude the risk of transport damage.

Goods-in inspection	Use the delivery note to check that everything has been delivered. Check the delivery for damage (visual inspection).
In case of complaints	If the delivery has been damaged during transportation, contact the last carrier immediately. Retain the packaging for potential inspection by the carrier.
Packaging for returns	Where possible, use the original packaging and the original packaging material. If you have any questions concerning the packaging and/or how to secure an item during shipment, please consult your supplier.

Tab. 10 Transport

4.2 Storage

Physical storage conditions in a closed environment:

⇒ Tab. 1 Ambient conditions during operation on page EN-5

5 Functional description

The functioning welding torch system MIG/MAG comprises the following components:

- Torch neck with equipment parts and parts subject to wear, Handle tube, Hose assembly including central plug

All elements together form an operating unit which provides an arc for welding when supplied with the appropriate operating resources. The welding wire required for welding is fed by the welding torch system all the way to the contact tip. The contact tip transmits the welding current to the welding wire, producing an arc between the welding wire and work-piece. The light arc and the molten pool are protected by the inert gas (MIG) and the active gas (MAG).

6 Putting into operation

DANGER

Risk of injury due to unexpected start-up

The following instructions must be adhered to throughout all maintenance, servicing, assembly, disassembly and repair work:

- Switch off the power supply.
- Close the gas supply.
- Close the coolant supply.
- Cut off the compressed air supply.
- Disconnect the mains plug.

DANGER

Risk of injury and machine damage when handled by unauthorised persons

Improper repair work and modifications to the product may lead to serious injuries and damage to the device. The product warranty will be rendered invalid if the unit is handled by unauthorised persons.

- Operating, maintenance, cleaning and repair work may only be carried out by qualified personnel (in Germany see TRBS 1203).

NOTICE

- Please take note of the following instructions:
⇒ 3 Product description on page EN-5

6.1 Equipping the torch

CAUTION

Risk of injury
 Through-hole or puncture caused by electrode tip.

- Do not reach into the danger zone.
- Wear protective gloves.

Carry out each step in accordance with the figures below:

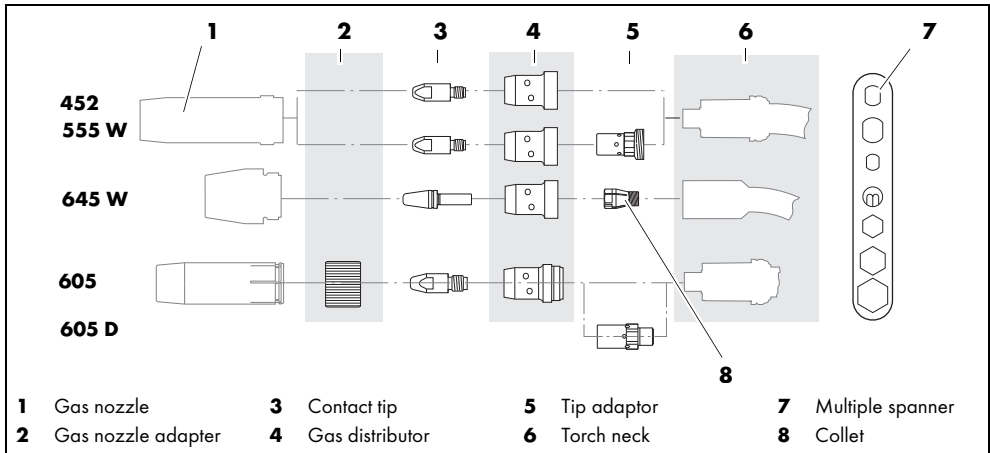


Fig. 1 Equipping the torch MT

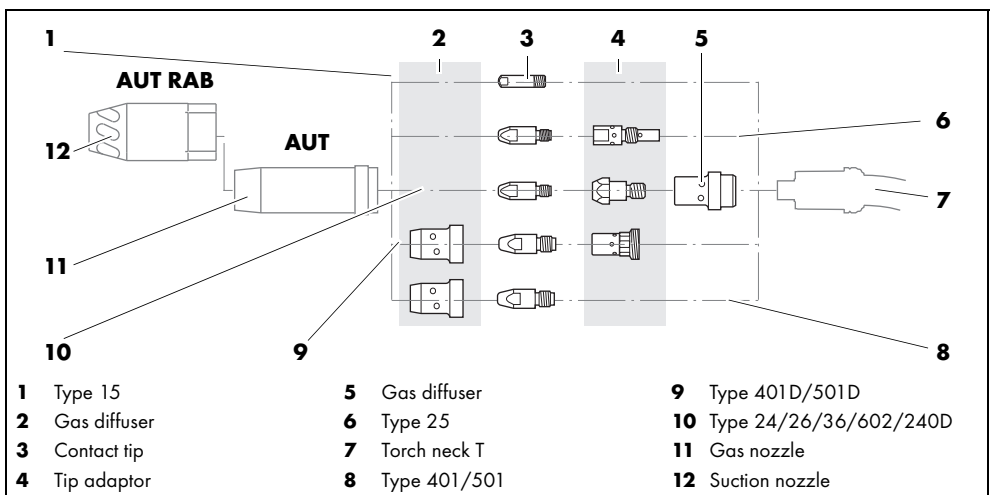


Fig. 2 Equipping the torch AUT/AUT RAB

6.2 Mounting the wire guide

NOTICE

- Select the proper wire type and the related wire guide for your application.
- Use insulated liners or PA liners only.
- New still unused guide spiral liners or PA liners have to be shortened to the actual length of the hose assembly.
- Liners = for steel and stainless steels.
- PA liners = for aluminium, copper, nickel and stainless steels.

6.2.1 Guide spiral liner

To be used for steel wires

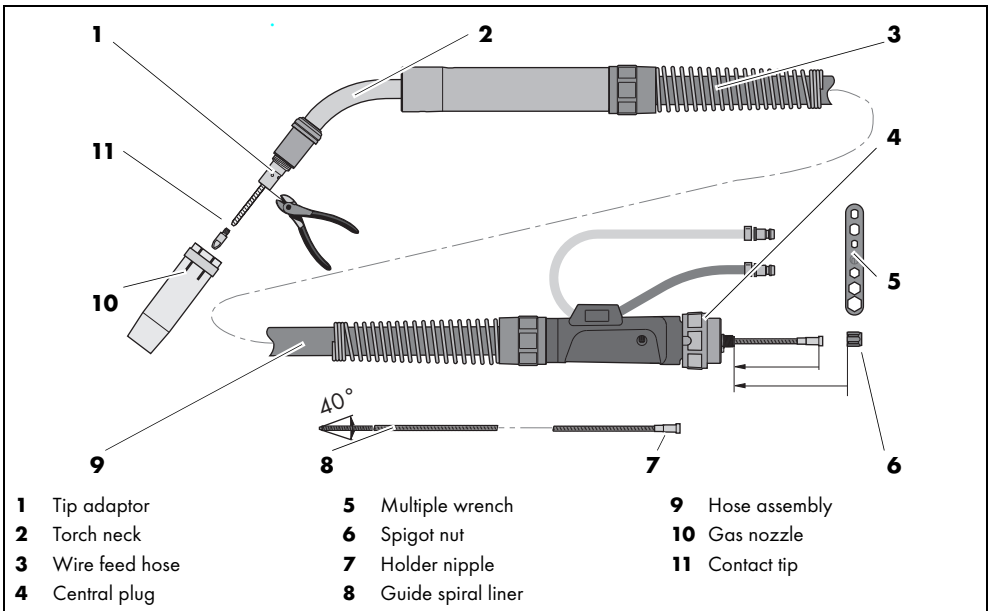


Fig. 3 Mounting the guide spiral liners

- 1 Lay down the hose assembly (9) straight.
- 2 Unscrew gas nozzle (10) and contact tip (11) from torch neck (2).
- 3 Unscrew spigot nut (6) from central plug (4).
- 4 Slide wire guide (8) through the wire feed hose (3) up to the holder nipple (7).
- 5 Screw down spigot nut (6) by hand.

- 6 Cut off the excess length of the guide spiral liner (8) flush with the torch neck (2) or the tip adaptor (1).
- 7 Unscrew spigot nut (6) and pull out guide spiral liner (8).
- 8 Sharpen the spiral guide liner beginning to an angle of approx. 40° and deburr the edge.
- 9 Slide sharpened guide spiral liner (8) through the wire feed hose (3) up to the holder nipple (7).
- 10 Screw down union nut (6) and tighten with multiple wrench (5).
- 11 Screw in contact tip (11) and attach gas nozzle (10).

6.2.2 PA liner

NOTICE

- New, as yet unused PA liners have to be abridged to the actual length of the cable assembly.
- For PA liners with an outer diameter of 4.00 mm, the capillary tube in the distance adaptor must be replaced with a guide tube.
- We recommend that you sharpen the PA liner to an angle of 40° before assembly using the **ABICOR BINZEL** sharpener.

PA liners = for aluminium, copper, nickel and stainless steels

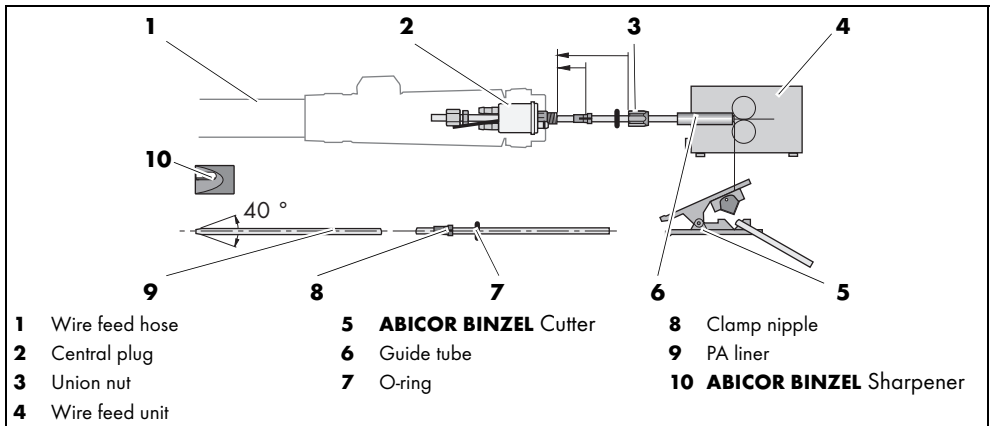


Fig. 4 Shortening the PA liner

- 1 Sharpen the beginning of the PA liner (9) to approx. 40° with the **ABICOR BINZEL** sharpener (10).
- 2 Slide PA liner (9) through the wire feed hose (1) until a noticeable resistance is felt in the contact tip.
- 3 Slide clamp nipple (8), O-ring (8) and union nut (3) on the PA liner (9) and tighten the union nut (3) under tension.
- 4 Mark a PA liner (9) that is too long in front of the wire feed rollers.
- 5 Cut the PA liner (9) at the mark with the **ABICOR BINZEL** cutter (5).
- 6 Sharpen the cutting point.

6.3 Mounting the machine side hose assembly

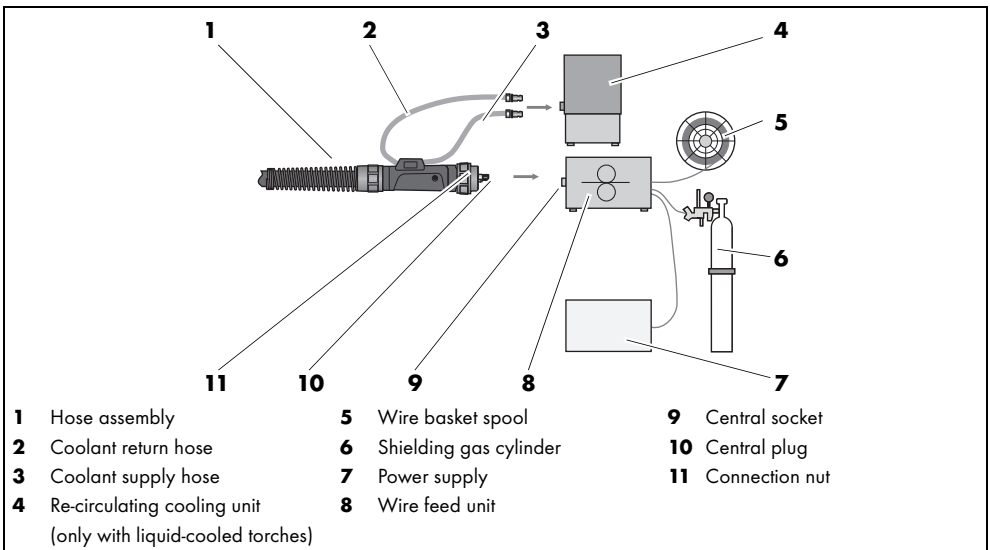


Fig. 5 Mounting the hose assembly on the machine side

NOTICE

- Check once again whether the wire guide has been fastened correctly.
- 1 Combine central plug (10) and central socket (9) at the wire feed unit (8) and secure them with the connecting nut (11).

6.4 Connecting the coolant

WARNING

Risk of burns

Welding torches will become overheated if the coolant level is too low.

- Wear protective gloves.
- Check the coolant level at regular intervals.

NOTICE

- Ensure that the coolant supply and return hoses have been correctly installed. Coolant supply = blue, coolant return = red.
- Do not use deionised or demineralised water as coolant or for leak and flow tests. This may shorten your welding torch's service life.
- For liquid-cooled welding torches, we recommend using the **ABICOR BINZEL BTC** coolant.
⇒ Please consult the applicable safety data sheet.

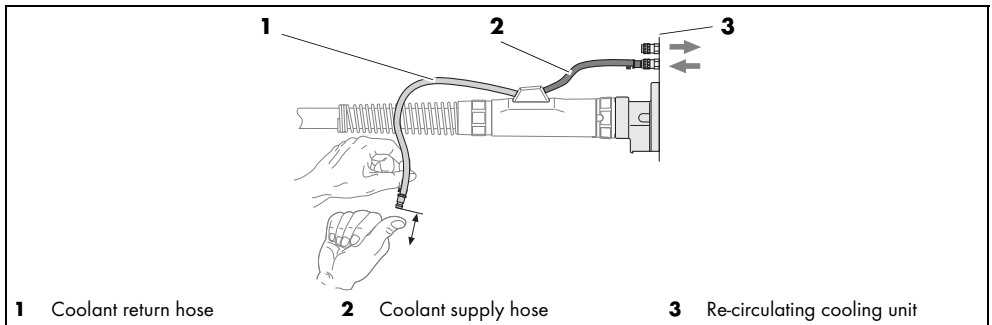


Fig. 6 Connecting the coolant

Each time the device is commissioned or after each hose assembly change, the cooling system must be ventilated as follows: Carry out the following activities:

- 1** Disconnect the coolant return hose (**1**) from the re-circulating cooling unit (**3**) and hold it over a collecting device.
- 2** Close the opening at the coolant return hose (**1**) and open it again by repeatedly and abruptly releasing it, until the coolant is flowing continuously and without air bubbles into the collecting device.
- 3** Switch off the re-circulating cooling unit (**3**) and reconnect the coolant return hose (**1**).

Repeat until the coolant flows into the collection receptacle continuously and without air bubbles.

6.5 Setting the shielding gas volume

NOTICE

- The type and amount of shielding gas used depend on the welding task and the gas nozzle geometry.
- Make all shielding gas connections gas-tight.
- To prevent the shielding gas supply from becoming clogged by impurities, the cylinder valve must be opened briefly before connecting the cylinder. This will expel any impurities that may be present.

6.6 Feeding in the wire

CAUTION

Risk of injury

Puncture or cut-in wounds may be caused by the wire electrode.

- Keep your hands out of the danger zone.
- Wear the correct protective gloves.

NOTICE

- Each time the wire is replaced, make sure that the start of the wire is free of burrs and not bent.

⇒ Fig. 5 Mounting the hose assembly on the machine side on page EN-13

- 1** Lay the hose assembly **(1)** straight out.
- 2** Insert the wire in the wire feed unit **(8)** as specified by the manufacturer.
- 3** Press the "Wire Jog" push-button at the wire feed unit **(8)** until the wire comes out of the contact tip.

7 Operation

- 1** Open the shielding gas cylinder.
- 2** Switch on the power supply.
- 3** Setting the welding parameters.
- 4** Started welding.

8 Putting out of operation

NOTICE

- When putting the system out of operation, ensure that the procedures for switching off each of the welding system components are observed.
- As liquid-cooled cable assemblies start to leak when they overheat, the coolant recirculator should continue running for approx. 5 min. after welding.

- 1 Stop welding.
- 2 Wait until the shielding gas flow has subsided and switch off power supply.
- 3 Close the valve of the shielding gas cylinder.

9 Maintenance and cleaning

Scheduled maintenance and cleaning are prerequisites for a long service life and trouble-free operation.

DANGER

Risk of injury due to unexpected start-up

The following instructions must be adhered to throughout all maintenance, servicing, assembly, disassembly and repair work:

- Switch off the power supply.
- Close the gas supply.
- Close the coolant supply.
- Disconnect the cooling water supply and return hoses.
- Cut off the compressed air supply.
- Disconnect the mains plug.

DANGER

Electric shock

Dangerous voltage due to defective cables.

- Check all live cables and connections for proper installation and damage.
- Replace any damaged, deformed or worn parts.

⚠ DANGER**Risk of burns**

Risk of burns from hot coolant and hot surfaces.

- Switch off the coolant recirculator before starting maintenance, servicing, assembly, disassembly or repair work.
- Allow the welding torches to cool down.
- Wear the correct protective gloves.

NOTICE

- The specified maintenance intervals are guidance values and refer to single-shift operation.
- Maintenance and cleaning work may only be carried out by qualified personnel (in Germany see TRBS 1203).
- Check the coolant hose, seals and connectors for damage or leaks and replace if necessary.
- Always wear your personal protective equipment when performing maintenance and cleaning work.
- Remove any adhering weld spatter.
- Ensure that all threaded fittings are tight.

9.1 Cleaning the wire guide

⇒ Fig. 3 Mounting the guide spiral liners on page EN-11

⚠ WARNING**Risk of injury**

Serious injuries may be caused by parts swirling around.

- When cleaning the wire guide with compressed air, wear suitable protective clothing, in particular safety goggles.

- 1 Unscrew the hose assembly **(9)** on the machine side and bring it into a stretched position.
- 2 Unscrew union nut **(3)** and pull out guide spiral liner or PA liner and replace it, if necessary.
- 3 Remove worn parts **(10)**, **(11)** from the torch neck **(2)**.
- 4 Clean wire feed hose **(1)** from both sides with compressed air.
- 5 Slide adjusted guide spiral liner or PA liner into wire feed hose **(1)** and secure with union nut **(3)**.
- 6 Connect hose assembly on the machine side with wire feed unit **(4)**.

9.2 Cleaning the torch neck

NOTICE

- Clean the gas nozzle interior regularly to remove weld spatter and spray it with original **ABICOR BINZEL** anti-spatter fluid.
- Check the wear parts for visible damage and replace defective parts.

⇒ Fig. 1 Equipping the torch MT on page EN-10

- 1 Remove gas nozzle (1).
- 2 Remove welding spatter and spray gas nozzle (1) and contact tip (3) with the **ABICOR BINZEL** antispatter agent.
- 3 Check wearing parts for visible damage and replace them, if required.

10 Troubleshooting

DANGER

Risk of injury and device damage when handled by unauthorised persons

Improper repair work and modifications to the product may lead to serious injuries and damage to the device. The product warranty will be rendered invalid if work is performed on the device by unauthorised persons.

- Operating, maintenance, cleaning and repair work may only be carried out by qualified personnel (in Germany, see TRBS 1203).

DANGER

Risk of burns

Risk of burns from hot coolant and hot surfaces.

- Switch off the coolant recirculator before starting maintenance, servicing, assembly, disassembly or repair work.
- Allow the welding torches to cool down.
- Wear the correct protective gloves.

Please observe the attached 'Warranty' document. In the event of any doubts and/or problems, please contact your retailer or the manufacturer.

NOTICE

- Please also consult the operating instructions for the welding components, such as the power supply, welding torch system, recirculating cooling unit, etc.

Problem	Cause	Solution
Torch becomes too hot	• Contact tip / Tip adapter loose	• Check and tighten
	• Power connections loose on the torch side and toward the work-piece	• Check and tighten
	• Coolant flow too low	• Check cooling system, increase coolant flow
Wire burned solid in the contact tip	• Wrong parameters set	• Check or correct setting
	• Worn-out contact tip	• Replace
	• Adjust wire burn-back function	• Correct
Irregular wire feed	• Guide spiral liner/PA liner clogged	• Clean both directions with compressed air or replace it, if necessary
	• Contact tip and wire diameter not tuned to one another	• Replace contact tip
	• Wrong contact pressure set on the wire feed unit	• Correct as specified by manufacturer
Arc between gas nozzle and work-piece	• Spatter bridge between contact tip and gas nozzle	• Clean and spray gas nozzle interior
Unsettled arc	• Contact tip not matched to the wire diameter or contact tip diameter enlarged	• Check the contact tip and replace it if necessary.
	• Wrong welding parameters set	• Correct welding parameters
	• Wire guide unit worn-out	• Replace wire guide unit
Pore formation	• Strong spattering in the gas nozzle	• Clean gas nozzle
	• Insufficient or missing gas cover	• Check gas cylinder contents and pressure setting
	• Air draughts blow shielding gas away	• Shield welding area with partitions

Tab. 11 Troubleshooting

11 Disassembly

DANGER

Risk of injury due to unexpected start-up

The following instructions must be adhered to throughout all maintenance, servicing, assembly, disassembly and repair work:

- Switch off the power source.
- Close the gas supply.
- Close the cooling water supply.
- Cut off the compressed air supply.
- Switch off the entire welding system.
- Disconnect the mains plug.

NOTICE

- Disassembly must only be carried out by qualified personnel (in Germany, see TRBS 1203).
- Please consult the operating instructions for the welding components, such as the welding power source and the robot control unit.
- Observe the information provided in the following section:
⇒ 8 Putting out of operation on page EN-16

- 1** Disconnect the cable assembly from the wire feeder.
- 2** Remove the parts to be disconnected (change body, bracket, CAT robot mount, torch neck).

12 Disposal

When disposing of the system, local regulations, laws, provisions, standards and guidelines must be observed. To correctly dispose of the product, it must first be disassembled.

⇒ 11 Disassembly on page EN-20

12.1 Materials

This product is mainly made of metallic materials, which can be melted in steel and iron works and are thus almost infinitely recyclable. The plastic materials used are labelled in preparation for their sorting and separation for later recycling.

12.2 Consumables

Oil, greases and cleaning agents must not contaminate the ground or enter the sewage system. These substances must be stored, transported and disposed of in suitable containers. Please observe the relevant local regulations and disposal instructions in the safety data sheets specified by the manufacturer of the consumables. Contaminated cleaning tools (brushes, rags, etc.) must also be disposed of in accordance with the information provided by the consumables' manufacturer.

12.3 Packaging

ABICOR BINZEL has reduced the transport packaging to the necessary minimum. The ability to recycle packaging materials is always considered during their selection.

FR Traduction des instructions de service d'origine

© Le constructeur se réserve le droit de modifier ce mode d'emploi à tout moment et sans avis préalable pour des raisons d'erreurs d'impression, d'imprécisions éventuelles des informations contenues ou d'une amélioration de ce produit. Toutefois, ces modifications ne seront prises en considération que dans de nouvelles versions des instructions de service.

Toutes les marques déposées et marques commerciales contenues dans le présent mode d'emploi sont la propriété de leurs titulaires/fabricants respectifs.

Vous trouverez nos documents actuels sur les produits, ainsi que l'ensemble des coordonnées des représentants et des partenaires d'**ABICOR BINZEL** dans le monde sur la page d'accueil www.binzel-abicor.com

1	Identification	FR-3	6.3	Monter le faisceau côté poste	FR-14
1.1	Marquage CE	FR-3	6.4	Raccorder le liquide de refroidissement	FR-15
2	Sécurité	FR-3	6.5	Réglage de la quantité de gaz de protection	FR-16
2.1	Utilisation conforme aux dispositions	FR-3	6.6	Enfilage du fil	FR-16
2.2	Obligations de l'exploitant	FR-3	7	Fonctionnement	FR-17
2.3	Équipement de protection individuelle (EPI)	FR-4	8	Mise hors service	FR-17
2.4	Classification des consignes d'avertissement	FR-4	9	Maintenance et nettoyage	FR-18
2.5	Instructions concernant les situations d'urgence	FR-5	9.1	Nettoyage de l'amenée de fil	FR-19
3	Description du produit	FR-5	9.2	Nettoyage du col de cygne	FR-20
3.1	Caractéristiques techniques	FR-5	10	Dépannage	FR-20
3.2	Abréviations	FR-8	11	Démontage	FR-22
3.3	Plaque signalétique	FR-8	12	Élimination	FR-23
3.4	Signes et symboles utilisés	FR-8	12.1	Matériaux	FR-23
4	Matériel fourni	FR-9	12.2	Produits consommables	FR-23
4.1	Transport	FR-9	12.3	Emballages	FR-23
4.2	Stockage	FR-9			
5	Description du fonctionnement	FR-10			
6	Mise en service	FR-10			
6.1	Équipement des torches	FR-11			
6.2	Assemblage de l'amenée de fil	FR-12			
6.2.1	Gaine guide fil	FR-12			
6.2.2	Gaine guide fil synthétique	FR-13			

1 Identification

Les torches de soudage MIG/MAG sont utilisées dans l'industrie et l'artisanat pour le soudage sous gaz de protection inerte (MIG) ou sous gaz de protection actif (MAG). Ils sont disponibles en tant que torches automatiques et utilisables dans toutes les positions de soudage. Selon le type, ils sont refroidis par air ou par liquide. Le type refroidi par liquide nécessite un groupe refroidisseur. Ce mode d'emploi décrit seulement les torches de soudage MIG/MAG MT/AUT/AUT RAB. Les torches de soudage MIG/MAG ne doivent être exploitées qu'avec des pièces de rechange d'origine **ABICOR BINZEL**.

1.1 Marquage CE

Cet appareil est conforme aux exigences relatives aux directives européennes en vigueur.



La conformité est confirmée par le marquage CE sur l'appareil.

2 Sécurité

Respectez les consignes de sécurité figurant dans le document joint à ce manuel.

2.1 Utilisation conforme aux dispositions

- L'appareil décrit dans ce mode d'emploi ne doit être utilisé qu'aux fins et de la manière décrites dans le mode d'emploi. Veuillez respecter les conditions d'utilisation, d'entretien et de maintenance.
- Toute autre utilisation de l'appareil est considérée comme non conforme.
- Les transformations ou modifications effectuées d'autorité pour augmenter la puissance sont interdites.

2.2 Obligations de l'exploitant

- Le mode d'emploi doit être tenu à proximité de l'appareil pour pouvoir être consulté. Si le produit est remis à des tiers, n'oubliez pas de leur remettre également le mode d'emploi.
- La mise en service, les travaux de commande et d'entretien doivent uniquement être confiés à un professionnel. Un professionnel est une personne qui, de par sa formation, ses connaissances et son expérience, peut réaliser des interventions dans le respect des normes de sécurité (en Allemagne voir TRBS 1203).

- Tenez les autres personnes à l'écart de la zone de travail.
- Respectez les prescriptions de prévention des accidents en vigueur dans le pays concerné.
- Veillez à ce que la zone de travail soit bien éclairée et propre.
- Règles du pays respectif relatives à la protection au travail. Exemple: Allemagne: Loi sur les conditions du travail (Arbeitsschutzgesetz) et directive concernant la sécurité des conditions d'exploitation (Betriebssicherheitsverordnung)
- Directives relatives à la sécurité du travail et à la prévention des accidents.

2.3 Équipement de protection individuelle (EPI)

Afin d'éviter des risques pour l'utilisateur, il est recommandé de porter un équipement de protection individuelle (EPI).

- L'équipement de protection individuelle comprend des vêtements de protection, des lunettes de protection, un masque de protection respiratoire classe P3, des gants de protection et des chaussures de sécurité.

2.4 Classification des consignes d'avertissement

Les consignes d'avertissement utilisées dans le mode d'emploi sont divisées en quatre niveaux différents. Elles sont indiquées avant les étapes de travail potentiellement dangereuses. Elles sont classées par ordre d'importance décroissant et ont la signification suivante :

DANGER

Signale un danger imminent qui, s'il n'est pas évité, entraîne des blessures corporelles extrêmement graves ou la mort.

AVERTISSEMENT

Signale une situation éventuellement dangereuse qui, si elle n'est pas évitée, peut entraîner des blessures graves.

ATTENTION

Signale un risque éventuel qui, s'il n'est pas évité, peut entraîner des blessures légères ou mineures.

AVIS

Signale le risque de résultat de travail non satisfaisant et de dommages matériels de l'équipement.


2.5 Instructions concernant les situations d'urgence

En cas d'urgence, coupez immédiatement les alimentations suivantes :

- Courant électrique, air comprimé, alimentation en gaz de protection

D'autres mesures sont décrites dans le mode d'emploi de la source de courant ou dans la documentation des dispositifs périphériques supplémentaires.

3 Description du produit

 AVERTISSEMENT
<p>Risques liés à l'utilisation non conforme aux dispositions</p> <p>Une utilisation de l'appareil non conforme à son emploi prévu peut entraîner un risque pour les personnes, les animaux et les biens matériels.</p> <ul style="list-style-type: none"> • N'utilisez l'appareil que conformément à son emploi prévu. • Les transformations ou modifications effectuées de manière arbitraire pour augmenter la puissance sont interdites. • L'appareil ne doit être utilisé que par des personnes autorisées (en Allemagne, voir TRBS 1203).

3.1 Caractéristiques techniques

Transport et stockage	- 25 °C à + 55 °C
Humidité de l'air relative	jusqu'à 90 % à 20 °C

Tab. 1 Conditions environnementales pendant l'exploitation

Maniement	mécanique
Type de tension	C.C.
Polarité des électrodes pour C.C.	normalement positive
Gaz protecteur (DIN EN ISO 14175)	CO ₂ et gaz mixte M21
Types de fils	fils de section circulaire standard
Gamme de tension	Valeur maximum 141 V
Classe de protection des raccordements côté poste (EN 60 529)	IP2X

Tab. 2 Caractéristiques générales (EN 60 974-7)

Type	Type de refroidissement	Capacité			F.d.m	Ø du fil	Débit de gaz	Données de refroidissement				
	circuit double	DC		Pulsé				Temp. aller	Débit		Pression	
		CO ₂	M21						min.	min.	max.	
MT		A	A	A	%	mm	l/min	°C	l/min	bar	bar	
452 W	liquide	500	500	325	100	1,0 - 1,6	10 - 20	50	1,0	2	3,5	
452 DW	liquide	450	450	300	100	1,0 - 1,6	10 - 20	50	1,0	2	3,5	
645 W	liquide	650	600	450	100	1,0 - 1,6	10 - 20	50	1,0	2	3,5	

Tab. 3 Caractéristiques spécifiques (EN 60 974-7) ABIMIG® MT

Type	Type de refroidissement	Capacité		F.d.m	Ø du fil	Débit de gaz	Données de refroidissement				
	circuit double						Temp. aller	Débit		Pression	
		CO ₂	M21					max.	min.	min.	max.
MT		A	A	%	mm	l/min	°C	l/min	bar	bar	
555 W	liquide	575	525	100	1,0 - 1,6	10 - 20	40	1,15	2,5	3,5	
555 DW	liquide	550	500	100	1,0 - 1,6	10 - 20	40	1,15	2,5	3,5	
605 W	liquide	625	575	100	1,0 - 1,6	10 - 20	40	1,15	2,5	3,5	
605 DW	liquide	600	550	100	1,0 - 1,6	10 - 20	40	1,15	2,5	3,5	

Tab. 4 Caractéristiques spécifiques (EN 60 974-7) ABIMIG® MT

Type	Type de refroidissement	Capacité		F.d.m	Ø du fil	Débit de gaz	Données de refroidissement			
		CO ₂	M21				Temp. aller	Débit	Pression	
							max.	min.	min.	max.
AUT		A	A	%	mm	l/min	°C	l/min	bar	bar
15 AK	air	180	150	60	0,6 - 1,0	10 - 18				
25 AK	air	230	200	60	0,8 - 1,2	10 - 18				
24 KD	air	250	220	35	0,8 - 1,2	10 - 18				
26 KD	air	230	200	35	0,8 - 1,2	10 - 18				
36 KD	air	300	270	60	0,8 - 1,2	10 - 20				
40 KD	air	350	320	35	1,0 - 2,4	10 - 20				
240 D	liquide	300	270	100	0,8 - 1,2	10 - 20	40	1	2,5	3,5
401 D	liquide	400	350	100	0,8 - 1,6	10 - 20	40	1	2,5	3,5
401	liquide	450	400	100	0,8 - 1,6	10 - 20	40	1	2,5	3,5
501 D	liquide	500	450	100	1,0 - 1,6	10 - 20	40	1	2,5	3,5
501	liquide	550	500	100	1,0 - 1,6	10 - 20	40	1	2,5	3,5
602	liquide	600	550	100	1,0 - 1,6	10 - 20	40	1,3	2,5	3,5

Tab. 5 Caractéristiques spécifiques (EN 60 974-7) AUT

Type	Type de refroidissement	Capacité		F.d.m	Ø du fil	Débit de gaz	Données de refroidissement			
		CO ₂	M21				Temp. aller	Débit	Pression	
							max.	min.	min.	max.
AUT RAB		A	A	%	mm	l/min	°C	l/min	bar	bar
36 KD	air	300	270	60	0,8 - 1,2	10 - 20				
501 D	liquide	500	450	100	1,0 - 1,6	10 - 20	40	1	2,5	3,5

Tab. 6 Caractéristiques spécifiques (EN 60 974-7) AUT RAB

Longueur standard L	3,00 m, 4,00 m
Raccordement du liquide de refroidissement	Raccord rapide standard, diamètre 5 mm
Puissance du groupe refroidisseur	min. 800 W

Tab. 7 Données concernant le faisceau

3.2 Abréviations

C.C.	Courant continu
F.d.m	Facteur de marche
MAG	Soudage à l'électrode métallique sous gaz actif
MIG	Soudage à l'électrode métallique sous gaz inerte
MT/AUT	Torche de soudage mécanique
RAB	Torche de soudage mécanique à aspiration de fumées
... AK	Buse gaz enfichable
... D	Support tube-contact
... KD	Support tube-contact
Gamme de tension	Isolation, tension admissible et classe de protection

Tab. 8 Abréviations

3.3 Plaque signalitique

Les torches de soudage MIG/MAG sont caractérisées par un autocollant sur le boîtier de raccordement côté poste et sur le col de cygne. Pour tous renseignements complémentaires, les informations suivantes sont nécessaires :

- Données de production sur le col de cygne, par ex. : AUT401

3.4 Signes et symboles utilisés

Dans le mode d'emploi, les signes et symboles suivants sont utilisés :

Symbole	Description
•	Symbole d'énumération pour des instructions de service et des énumérations
⇒	Le symbole de renvoi fait référence à des informations détaillées, complémentaires ou supplémentaires
1	Étapes énumérées dans le texte et devant être exécutées dans l'ordre

4 Matériel fourni

Les torches de soudage MIG/MAG sont livrées prêtes à l'emploi. L'étendue de la livraison comprend en version standard:

• Torchés de soudage MIG/MAG prêtes à l'emploi avec faisceau et connecteur central	• Mode d'emploi
--	-----------------

Tab. 9 Matériel fourni

Les pièces d'équipement et d'usure sont à commander séparément. Les caractéristiques et références des pièces d'équipement et d'usure figurent dans le catalogue actuel. Pour obtenir des conseils et pour passer vos commandes, consultez le site www.binzel-abicor.com.

4.1 Transport

Le matériel livré est vérifié et emballé avec soin avant l'expédition ; des dommages peuvent toutefois survenir lors du transport.

Contrôle à la réception	Vérifiez que la livraison est complète à l'aide du bon de livraison ! Vérifiez si la livraison est endommagée (vérification visuelle) !
En cas de réclamation	Si la marchandise a été endommagée pendant le transport, veuillez immédiatement prendre contact avec le dernier agent de transport ! Veuillez conserver l'emballage pour une éventuelle vérification par l'agent de transport.
Emballage en cas de retour de la marchandise	Si possible, utilisez l'emballage et le matériel d'emballage d'origine. Pour toute question sur l'emballage et la protection pour le transport, veuillez prendre contact avec votre fournisseur.

Tab. 10 Transport

4.2 Stockage

Conditions physiques de stockage en lieu clos :

⇒ Tab. 1 Conditions environnementales pendant l'exploitation page FR-5

5 Description du fonctionnement

Le système de torche de soudage MIG/MAG prêt à l'emploi comprend les composants suivants :

- Col de cygne avec ses pièces détachées et d'usure, tube de poignée, Faisceau avec connecteur central

Tous les éléments forment une unité prête à l'emploi générant, à l'aide des composants correspondants, un arc pour le soudage. Le fil-électrode nécessaire pour le soudage est transporté à travers le système de torche de soudage jusqu'au tube-contact. Le tube-contact transmet le courant de soudage au fil-électrode et génère ainsi un arc entre le fil-électrode et la pièce à souder. L'arc et le bain de fusion sont protégés par un gaz inerte (MIG) ou un gaz actif (MAG).

6 Mise en service

DANGER

Risque de blessure en cas de démarrage inattendu

Pendant toute la durée des travaux d'entretien, de maintenance, de montage, de démontage et de réparation, prenez les précautions suivantes :

- Mettez la source de courant hors circuit.
- Coupez l'alimentation en gaz de protection.
- Coupez l'alimentation en eau de refroidissement.
- Coupez l'alimentation en air comprimé.
- Retirez la fiche secteur.

DANGER

Danger de blessures et dommages sur les appareils causés par des personnes non autorisées

Les réparations et modifications non conformes du produit peuvent entraîner des blessures graves ainsi que des dommages considérables de l'appareil. Les effets de la garantie produit cessent en cas d'intervention par des personnes non autorisées.

- Les travaux de commande, d'entretien, de nettoyage et de réparation ne doivent être effectués que par des personnes autorisées (en Allemagne, voir TRBS 1203).

AVIS

- Veuillez respecter les indications suivantes :
⇒ 3 Description du produit page FR-5

6.1 Équipement des torches

⚠ ATTENTION

Risque de blessure
 Risque de blessure causée par le fil-électrode.

- Ne mettez pas les mains dans la zone dangereuse.
- Portez des gants de protection appropriés.

Exécutez les étapes comme décrit dans les illustrations suivantes :

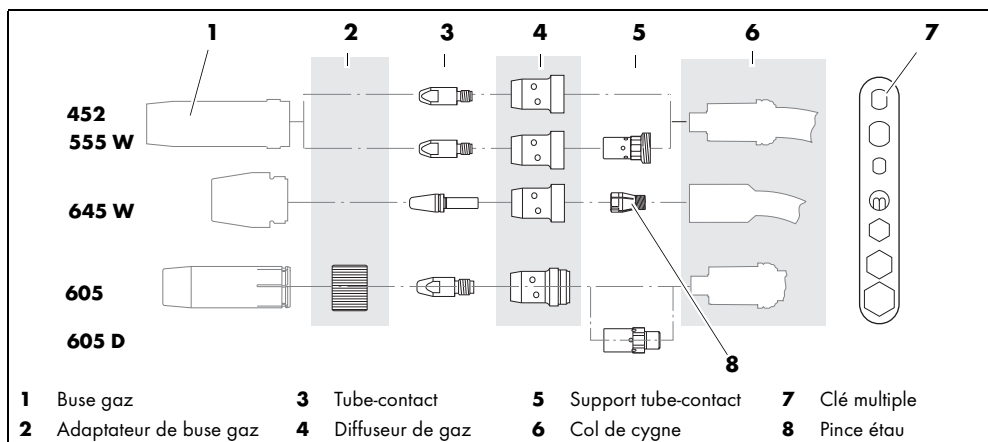


Fig. 1 Equiper les torches MT

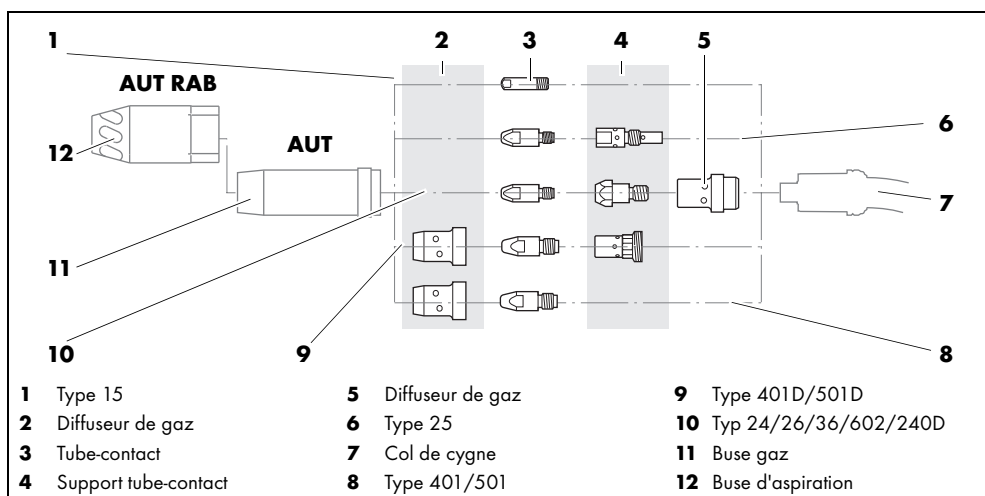


Fig. 2 Equiper les torches AUT/AUT RAB

6.2 Assemblage de l'amenée de fil

AVIS

- Choisissez le type de fil correct et l'amenée de fil correspondante pour votre application.
- N'utilisez que des gaines guide-fil isolées ou synthétiques.
- Les gaines guide-fil, synthétiques ou non, neuves et non utilisées doivent être raccourcies à la longueur réelle du faisceau.
- Gaine guide-fil = pour acier et acier inoxydable
- Gaine guide-fil synthétique = pour aluminium, aciers au cuivre et au nickel et acier inoxydable

6.2.1 Gaine guide fil

Pour l'utilisation de fils en acier.

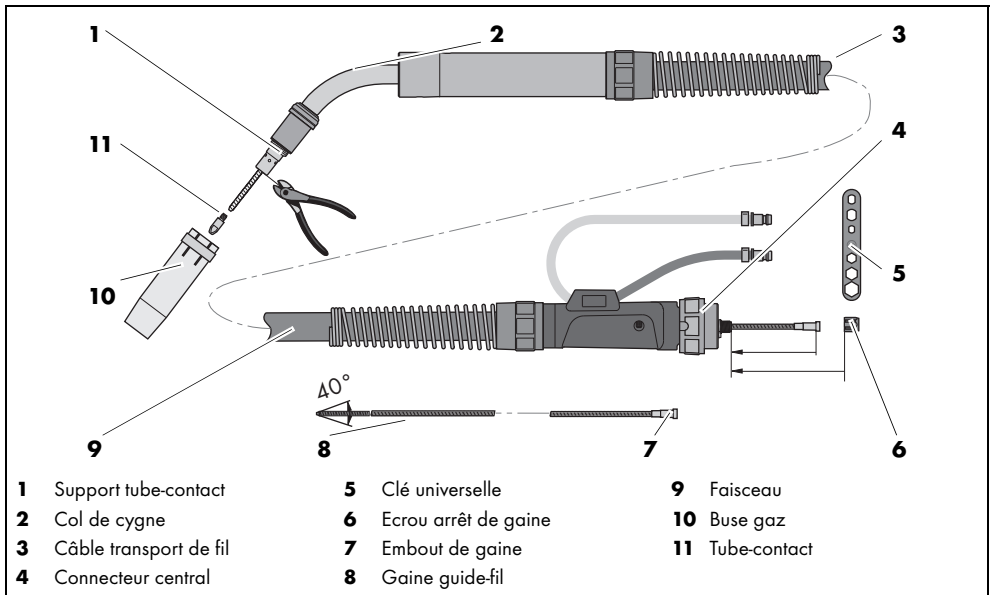


Fig. 3 Monter la gaine guide-fil

- 1 Poser le faisceau (9) de façon allongée.
- 2 Dévisser la buse gaz (10) et le tube-contact (11) sur le col de cygne (2).
- 3 Dévisser l'écrou arrêt de gaine (6) sur le connecteur central (4).
- 4 Introduire la gaine guide-fil (8) à travers le câble transport de fil (3) jusqu'à l'embout de gaine (7).
- 5 Visser l'écrou arrêt de gaine (6) à la main.

- 6 Couper la gaine guide-fil trop longue (8) de sorte qu'elle soit alignée avec le col de cygne (2) ou le support tube-contact (1).
- 7 Dévisser l'écrou arrêt de gaine (6) et retirer la gaine guide-fil (8).
- 8 Affûter l'extrémité de la gaine dans un angle d'env. 40° et ébavurer le bord de coupe.
- 9 Introduire la gaine guide-fil (8) affûtée à travers le câble transport de fil (3) jusqu'à l'embout de gaine (7).
- 10 Visser l'écrou arrêt de gaine (6) et le serrer à l'aide de la clé universelle (5).
- 11 Visser le tube-contact (11) et placer la buse gaz (10).

6.2.2 Gaine guide fil synthétique

AVIS

- Les gaines guide fil synthétiques neuves et non utilisées doivent être raccourcies à la longueur réelle du faisceau.
- Pour les gaines guide fil synthétiques d'un diamètre extérieur de 4,00 mm, le tube capillaire du raccord intermédiaire doit être remplacé par un tube de guidage.
- Nous vous recommandons d'affûter la gaine guide-fil à un angle de 40° et de l'ébavurer avant l'assemblage.

Pour l'utilisation d'aluminium, d'aciers au cuivre et au nickel et aciers inoxydables.

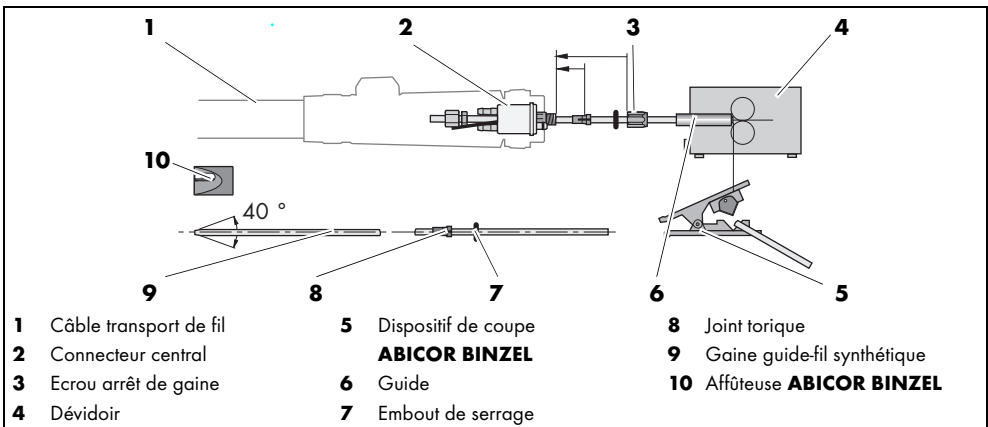


Fig. 4 Raccourcir la gaine guide-fil synthétique

- 1 Affûter l'extrémité de la gaine guide-fil synthétique (9) dans un angle d'env. 40° à l'aide de l'affûteuse de **ABICOR BINZEL** (10).

- 2 Glisser la gaine guide-fil synthétique (9) à travers le câble transport de fil (1) jusqu'à la butée dans le tube-contact.
- 3 Placer l'embout de serrage (7), le joint torique (7) et l'écrou arrêt de gaine (3) sur la gaine guide-fil synthétique (9) et visser l'écrou arrêt de gaine (3) à fond.
- 4 Marquer la gaine guide-fil synthétique trop longue (9) avant les galets d'entraînement.
- 5 Couper la gaine guide-fil synthétique (9) au niveau du marquage à l'aide du dispositif de coupe (5) de **ABICOR BINZEL**.
- 6 Affûter le bord de coupe.

6.3 Monter le faisceau côté poste

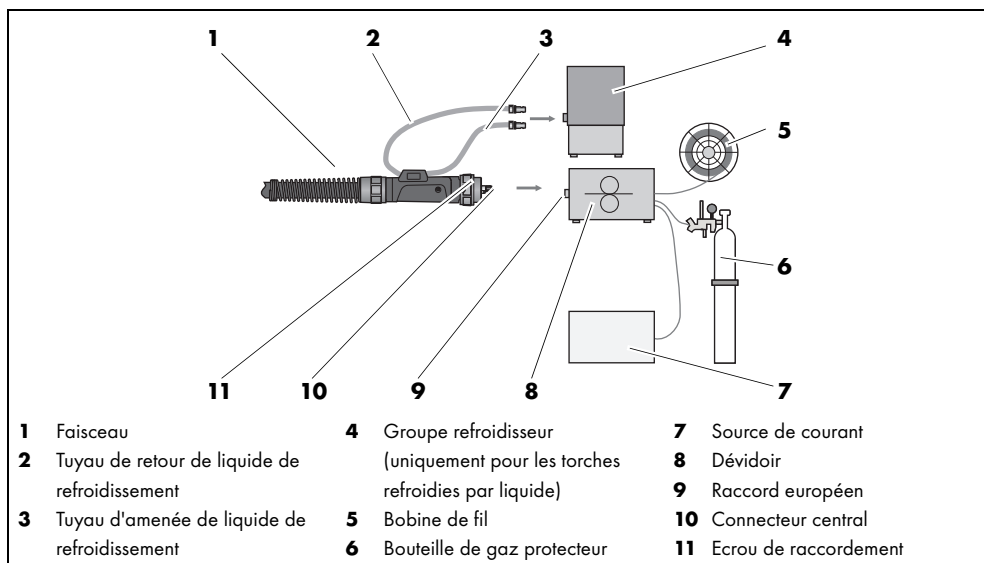


Fig. 5 Monter le faisceau côté poste

AVIS

- Contrôlez encore une fois la fixation correcte de la gaine guide-fil.

- 1 Joindre le connecteur central (10) et le raccord européen (9) sur le dévidoir (8) et les serrer à l'aide de l'écrou de raccordement (11).

6.4 Raccorder le liquide de refroidissement

AVERTISSEMENT

Risque de brûlures

Risque de surchauffe du faisceau si le niveau du liquide de refroidissement est trop bas.

- Portez des gants de protection appropriés.
- Vérifiez régulièrement le liquide de refroidissement.

AVIS

- Veillez à ce que l'amenée et le retour de liquide de refroidissement soient correctement installés. Amenée de liquide de refroidissement = bleu, Retour de liquide de refroidissement = rouge.
- N'utilisez pas d'eau déionisée ou déminéralisée en tant que liquide de refroidissement ou pour le contrôle d'étanchéité et d'écoulement. Cela peut réduire la durée de vie de votre torche de soudage.
- Nous recommandons d'utiliser le liquide de refroidissement **ABICOR BINZEL** de la série BTC pour les torches de soudage refroidies par liquide.
- Respectez à ce sujet la fiche de données de sécurité correspondante.

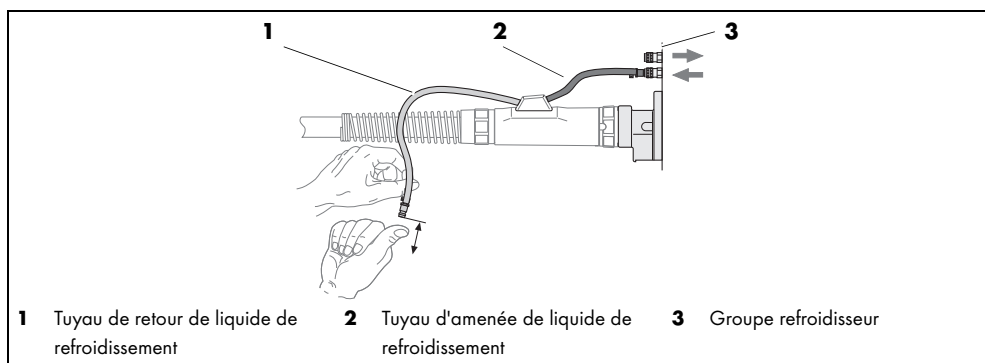


Fig. 6 Raccorder le liquide de refroidissement

Lors d'une première installation et après chaque changement de faisceau, le circuit de refroidissement doit être purgé de la manière suivante : Effectuez les travaux suivants :

- 1** Desserrer le tuyau de retour de liquide de refroidissement (**1**) du groupe refroidisseur (**3**) et le tenir au-dessus d'un récipient.

- 2 Obturer l'ouverture du tuyau de retour de liquide de refroidissement **(1)** et l'ouvrir d'un seul coup jusqu'à ce que le liquide de refroidissement s'écoule dans le récipient en continu sans bulles d'air.
- 3 Arrêter le groupe refroidisseur **(3)** et raccorder de nouveau le tuyau de retour du liquide de refroidissement **(1)**.

Obturez l'ouverture du tuyau de retour de liquide de refroidissement puis procédez à plusieurs ouvertures abruptes jusqu'à ce que le liquide de refroidissement s'écoule en continu sans bulles d'air.

6.5 Réglage de la quantité de gaz de protection

AVIS

- Le type et la quantité de gaz de protection à utiliser dépendent de l'opération de soudage à réaliser et de la géométrie de la buse gaz.
- Veillez à ce que tous les raccordements de gaz de protection soient étanches.
- Afin d'éviter une obstruction dans l'alimentation de gaz de protection par des impuretés, vous devez brièvement ouvrir la vanne de la bouteille de gaz avant le raccordement. Ainsi, les impuretés éventuelles sont éliminées.

⇒ Fig. 5 Monter le faisceau côté poste page FR-14

- 1 Raccorder la bouteille de gaz protecteur **(6)** au dévidoir **(8)**.
- 2 Régler la quantité de gaz à l'aide du détendeur de pression de la bouteille de gaz protecteur **(6)**.

6.6 Enfilage du fil

ATTENTION

Risque de blessure

Risque de blessure causée par le fil-électrode.

- Ne mettez pas les mains dans la zone dangereuse.
- Portez des gants de protection appropriés.

AVIS

- Lors de chaque changement de fil, veillez à ce que l'extrémité du fil soit sans bavure.

⇒ Fig. 5 Monter le faisceau côté poste page FR-14

- 1 Insérer le fil dans le dévidoir **(8)** selon des indications du fabricant.
- 2 Activer le bouton-poussoir "Avance de fil sans courant" sur le dévidoir **(8)** jusqu'à ce que le fil sorte du tube-contact.

7 Fonctionnement

- 1 Ouvrir la bouteille de gaz protecteur.
- 2 Mettre en marche la source de courant.
- 3 Régler les paramètres de soudage.
- 4 Lancement du processus de soudage.

8 Mise hors service

AVIS

- Observez lors de la mise hors service les processus d'arrêt des éléments intégrés dans le système de soudage.
- Les faisceaux refroidis par liquide ne sont pas étanches en cas de surchauffe. Par conséquent, laissez fonctionner le refroidisseur pendant env. 5 min après le soudage.

- 1 Arrêt du processus de soudage.
- 2 Attendre jusqu'à ce que le flux de gaz protecteur se soit arrêté et couper la source de courant.
- 3 Fermer la valve de la bouteille de gaz protecteur.

9 Maintenance et nettoyage

L'entretien et le nettoyage réguliers et permanents sont indispensables pour une longue durée de vie et un bon fonctionnement.

DANGER

Risque de blessure en cas de démarrage inattendu

Pendant toute la durée des travaux d'entretien, de maintenance, d'assemblage, de démontage et de réparation, respectez les points suivants :

- Mettez la source de courant hors circuit.
- Coupez l'alimentation en gaz de protection.
- Coupez l'alimentation en eau de refroidissement.
- Désolidarisez les tuyaux d'eau de refroidissement de l'amenée et du retour d'eau de refroidissement.
- Coupez l'alimentation en air comprimé
- Retirez la fiche secteur.

DANGER

Risque d'électrocution

Tension dangereuse en présence de câbles défectueux.

- Veillez à ce que tous les câbles et raccordements sous tension soient correctement installés et ne soient pas endommagés.
- Remplacez les pièces endommagées, déformées ou usées.

DANGER

Risque de brûlures

Risque de brûlures lié à l'émergence de liquide de refroidissement et de surfaces chauds.

- Éteignez le refroidisseur avant le début des travaux d'entretien, de maintenance, d'assemblage, de démontage et de réparation.
- Laissez refroidir les torches de soudage.
- Portez des gants de protection appropriés.

AVIS

- Les intervalles d'entretien indiqués sont des valeurs approximatives se rapportant à un fonctionnement par équipes de 8 h.
- Les travaux d'entretien et de nettoyage ne doivent être effectués que par des personnes autorisées (en Allemagne, voir TRBS 1203).

AVIS

- Vérifiez que les tuyaux de refroidissement, les joints et les raccords sont étanches et exempts de dommages, et remplacez-les si nécessaire.
- Lors des travaux d'entretien et de nettoyage, portez toujours votre équipement de protection individuel.
- Retirez les projections de métal adhérentes.
- Vérifiez le serrage des raccords à vis.

9.1 Nettoyage de l'amenée de fil

⇒ Fig. 3 Monter la gaine guide-fil page FR-12

 AVERTISSEMENT**Risque de blessure**

Risque de blessures graves par des pièces projetées.

- Portez des vêtements de protection, en particulier des lunettes de protection, lors du soufflage de l'amenée de fil.

- 1** Desserrer le faisceau **(9)** côté poste et le tendre.
- 2** Dévisser l'écrou-raccord **(3)** et retirer la gaine guide-fil acier ou la gaine guide-fil synthétique. Procéder à un remplacement, si nécessaire.
- 3** Enlever les pièces usées **(10)**, **(11)** du col de cygne **(2)**.
- 4** Nettoyer le câble transport de fil **(1)** des deux côtés à l'aide d'air comprimé.
- 5** Glisser la gaine guide-fil acier ou la gaine guide-fil synthétique adaptée dans le câble transport de fil **(1)** et serrer à l'aide de l'écrou arrêt de gaine **(3)**.
- 6** Relier le faisceau côté poste au dévidoir **(4)**.

9.2 Nettoyage du col de cygne

AVIS

- Nettoyez régulièrement les projections de métal à l'intérieur de la buse gaz en vaporisant un liquide anti-adhérent original **ABICOR BINZEL**.
- Contrôlez les pièces d'usure présentant un défaut apparent et changez les pièces défectueuses.

⇒ Fig. 1 Equiper les torches MT page FR-11

- 1 Enlever la buse gaz (1).
- 2 Enlever les projections de métal et utiliser un agent protecteur **ABICOR BINZEL** contre les projections.
- 3 Contrôler et remplacer, si nécessaire, les pièces d'usure présentant un défaut apparent.

10 Dépannage

DANGER

Risque de blessures et d'endommagement de l'appareil en cas d'utilisation par des personnes non autorisées

Toute réparation ou modification non conforme du produit peut entraîner des blessures graves ainsi que des dommages importants de l'appareil. La garantie produit est nulle en cas d'intervention de personnes non autorisées.

- Les travaux d'utilisation, d'entretien, de nettoyage et de réparation ne doivent être effectués que par des personnes autorisées (en Allemagne, voir TRBS 1203).

DANGER

Risque de brûlures

Risque de brûlures lié à l'émergence de liquide de refroidissement et de surfaces chauds.

- Éteignez le refroidisseur avant le début des travaux d'entretien, de maintenance, d'assemblage, de démontage et de réparation.
- Laissez refroidir les torches de soudage.
- Portez des gants de protection appropriés.

Respectez le document « Garantie » ci-joint. Si vous avez le moindre doute et/ou problème, adressez-vous à votre revendeur ou au fabricant.

AVIS

- Reportez-vous également au mode d'emploi de chaque élément de votre installation, par exemple source de courant, système de torche de soudage, groupe refroidisseur, etc.

Défaut	Origine	Solution
La torche devient trop chaude	• Tube-contact / support tube-contact desserré	• Contrôler et serrer à fond
	• Raccords électriques desserrés sur le côté torche et sur le côté pièce	• Contrôler et serrer à fond
	• Débit de liquide de refroidissement trop faible	• Vérifier le circuit de refroidissement, augmenter le débit de liquide de refroidissement
Collage du fil dans le tube-contact	• Réglage de paramètres incorrects	• Contrôler le réglage et le corriger, si nécessaire
	• Tube-contact usé	• Remplacer
	• Réglage trop court du coupage du fil	• Corriger
Avance de fil irrégulière	• Gaine guide-fil bouchée	• Nettoyer des deux cotés à l'aide d'air comprimé et remplacer, si nécessaire
	• Tube-contact pas adapté au diamètre du fil	• Remplacer le tube-contact
	• Réglage incorrect de la force de pression sur le dévidoir	• Corriger selon les instructions du fabricant
Arc entre buse gaz et pièce à souder	• Projections formant une passerelle entre tube-contact et buse gaz	• Nettoyer l'intérieur de la buse gaz en utilisant un agent protecteur
Arc irrégulier	• Tube-contact pas adapté au diamètre du fil ou tube-contact devenu ovale.	• Contrôler le tube-contact, le remplacer, si nécessaire
	• Réglage de paramètres de soudage incorrects	• Corriger les paramètres de soudage
	• Gaine guide-fil usée	• Remplacer la gaine guide-fil
Formation de pores	• Formation excessive de projections dans la buse gaz	• Nettoyer la buse gaz
	• Protection du gaz insuffisante ou manquante	• Contrôler le contenu de la bouteille de gaz et le réglage de la pression
	• Courants d'air perturbant le flux du gaz protecteur	• Protéger le lieu de soudage à l'aide de parois

Tab. 11 Dépannage

11 Démontage

DANGER

Risque de blessure en cas de démarrage inattendu

Pendant toute la durée des travaux d'entretien, de maintenance, de montage, de démontage et de réparation, prenez les précautions suivantes :

- Mettez la source de courant hors circuit.
- Coupez l'alimentation en air comprimé.
- Mettez l'ensemble de l'installation de soudage hors tension.
- Retirez la fiche secteur.

AVIS

- Seules des personnes autorisées peuvent effectuer le démontage (en Allemagne, voir TRBS 1203).
- Respectez le mode d'emploi de chaque composant de votre installation, par exemple la source du courant de soudage ou la commande du robot.
- Observez les informations figurant au chapitre suivant :
⇒ 8 Mise hors service page FR-17

- 1** Desserrez le faisceau du dévidage.
- 2** Enlevez les éléments à démonter (corps amovible, support, support de torche robot CAT, col de cygne).

12 Élimination

L'élimination doit être effectuée conformément aux dispositions, lois, prescriptions, normes et directives locales. Pour éliminer le produit correctement, vous devez d'abord le démonter.

⇒ 11 Démontage page FR-22

12.1 Matériaux

Ce produit est composé en majeure partie de matériaux métalliques pouvant être remis en fusion dans des usines sidérurgiques et qui sont alors réutilisables pratiquement sans restrictions. Les matières plastiques utilisées portent des marquages qui facilitent le tri et la séparation en vue d'un recyclage ultérieur.

12.2 Produits consommables

Les huiles, graisses lubrifiantes et détergents ne doivent pas polluer le sol et pénétrer dans les égouts. Ces substances doivent être conservées, transportées et éliminées dans des récipients appropriés. Respectez à cet égard les prescriptions locales correspondantes et les consignes d'élimination qui figurent sur les fiches de données de sécurité du fabricant des produits consommables. Les outils de nettoyage souillés (pinces, chiffons, etc.) doivent également être éliminés selon les indications du fabricant des produits consommables.

12.3 Emballages

ABICOR BINZEL a réduit l'emballage de transport au minimum. Lors du choix des matériaux d'emballage, nous veillons à ce que ces derniers soient recyclables.

ES Traducción del manual de instrucciones original

© El fabricante se reserva el derecho a cambiar este instructivo de servicio sin previo aviso en cualquier momento que esto pudiera ser necesario como resultado de errores de imprenta, incorrecciones en la información recibida o mejoras en el producto. Estos cambios, sin embargo, podrían ser tomados en cuenta en posteriores emisiones.

Todas las marcas comerciales y marcas registradas mencionadas en este instructivo de servicio son propiedad del correspondiente propietario/fabricante.

Para obtener la documentación actual sobre nuestros productos así como para conocer los datos de contacto de los representantes locales y socios de **ABICOR BINZEL** en todo el mundo, consulte nuestra página de inicio en www.binzel-abicor.com

1	Identificación	ES-3	6.3	Montar el conjunto de cables en el lado de la máquina	ES-14
1.1	Marca CE	ES-3	6.4	Conexión del refrigerante	ES-15
2	Seguridad	ES-3	6.5	Ajuste de la cantidad de gas de protección	ES-16
2.1	Utilización conforme a lo prescrito	ES-3	6.6	Inserción del alambre	ES-16
2.2	Responsabilidad de la empresa operadora	ES-3	7	Operación	ES-17
2.3	Equipo de protección individual (EPI)	ES-4	8	Puesta fuera de servicio	ES-17
2.4	Clasificación de las advertencias	ES-4	9	Mantenimiento y limpieza	ES-17
2.5	Indicaciones para emergencias	ES-5	9.1	Conjunto de cables	ES-19
3	Descripción del producto	ES-5	9.2	Cuello de antorcha	ES-19
3.1	Datos técnicos	ES-5	10	Identificación y eliminación de averías	ES-20
3.2	Abreviaciones	ES-8	11	Desmontaje	ES-22
3.3	Placa de identificación	ES-8	12	Eliminación	ES-23
3.4	Signos y símbolos utilizados	ES-8	12.1	Materiales	ES-23
4	Relación de material suministrado	ES-8	12.2	Productos consumibles	ES-23
4.1	Transporte	ES-9	12.3	Embalajes	ES-23
4.2	Almacenamiento	ES-9			
5	Descripción del funcionamiento	ES-9			
6	Puesta en servicio	ES-10			
6.1	Equipar antorcha	ES-10			
6.2	Montar la guía de hilos o guía de alambre	ES-12			
6.2.1	Sirga o guía	ES-12			
6.2.2	Guía plástica	ES-13			

1 Identificación

Las antorchas MIG/MAG se utilizan en la industria y el comercio para la soldadura en atmósfera protectora con gases inertes (MIG) o activos (MAG). Están disponibles como antorchas automáticas y pueden ser utilizadas en todas las posiciones de soldadura. Dependiendo de la versión están refrigeradas por aire o por líquido. Para el modelo refrigerado por líquido se requiere un equipo de refrigeración por recirculación. Este manual de instrucciones describe solamente las antorchas de soldadura MIG/MAG MT/AUT/AUT RAB. Las antorchas de soldadura MIG/MAG deben utilizarse solamente con piezas de recambio originales de **ABICOR BINZEL**.

1.1 Marca CE

Este aparato satisface los requisitos de las directivas de la UE vigentes.



La conformidad se acredita mediante la marca CE en el aparato.

2 Seguridad

Observe también el documento "Instrucciones de seguridad" adjunto.

2.1 Utilización conforme a lo prescrito

- El aparato descrito en este manual debe ser utilizado exclusivamente para la finalidad especificada en él y en la forma que se describe. Observe también las condiciones para el funcionamiento y el mantenimiento preventivo y correctivo.
- Cualquier otra utilización se considera como no conforme a lo prescrito.
- No está permitido realizar conversiones o modificaciones arbitrarias para incrementar el rendimiento.

2.2 Responsabilidad de la empresa operadora

- Mantener disponible el manual de instrucciones junto con el aparato para consultas y entregarlo también con él en caso de transferir el aparato a terceros.
- Sólo especialistas deben realizar la puesta en servicio y trabajos de operación y de mantenimiento. Un especialista es una persona que en virtud de su formación profesional, sus conocimientos y su experiencia puede juzgar los trabajos que le son encomendados y reconocer los peligros potenciales (en Alemania, véase TRBS 1203).
- Mantener alejadas del área de trabajo a otras personas.

- Observar las normativas para la prevención de accidentes del país respectivo.
- Procurar una buena iluminación del área de trabajo y mantener ésta libre de suciedad.
- Normas de protección laboral del país respectivo. Ej. Alemania: Ley de Protección Laboral y Ordenanza de Seguridad Funcional.
- Normativas sobre seguridad en el trabajo y prevención de accidentes.

2.3 Equipo de protección individual (EPI)

A fin de evitar riesgos para el usuario, en el presente manual se recomienda el uso de equipo de protección individual (EPI).

- El equipo de protección individual consiste en un traje de protección, gafas de protección, máscara de protección respiratoria de la clase P3, guantes de protección y zapatos de seguridad.

2.4 Clasificación de las advertencias

Las advertencias empleadas en este manual de instrucciones se dividen en cuatro niveles diferentes y se indican antes de operaciones potencialmente peligrosas. Ordenadas de mayor a menor importancia, significan lo siguiente:

¡PELIGRO!

Indica un peligro inminente. Si no se evita, las consecuencias son la muerte o lesiones extremadamente graves.

¡ADVERTENCIA!

Significa una situación posiblemente peligrosa. Si no se evita, las consecuencias pueden ser lesiones graves.

¡ATENCIÓN!

Indica una situación posiblemente dañina. Si no se evita, las consecuencias pueden ser lesiones leves o de poca importancia.

AVISO

Significa el peligro de mermar los resultados de trabajo o de causar daños materiales en el equipamiento.


2.5 Indicaciones para emergencias

En caso de emergencia, interrumpa inmediatamente los siguientes suministros:

- Corriente, aire comprimido, suministro de gas

Para conocer más medidas, consulte el manual de instrucciones de la fuente de corriente o la documentación del resto de aparatos periféricos.

3 Descripción del producto

 ¡ADVERTENCIA!
<p>Peligros por utilización diferente a la prevista</p> <p>En caso de una utilización diferente a la prevista, podrían derivarse del aparato peligros para personas, animales y bienes.</p> <ul style="list-style-type: none"> • Utilice el aparato únicamente conforme a lo previsto. • Está prohibido convertir o modificar el aparato arbitrariamente para aumentar su capacidad. • El aparato debe ser utilizado exclusivamente por personal capacitado (en Alemania, consulte la normativa TRBS 1203).

3.1 Datos técnicos

Temperatura ambiental	- 25 °C a + 55 °C
Humedad ambiental relativa	Hasta 90 % a 20 °C

Tab. 1 Condiciones ambientales durante el funcionamiento

Tipo de guiado	Automático
Tipo de tensión	CC
Polaridad de los electrodos en CC	En general, positiva
Gas inerte (DIN EN ISO 14175)	CO ₂ y gas mixto M21
Tipos de hilo o alambre	Hilo redondo comercial
Gama de tensión	141 V de valor de cresta
Tipo de protección de las conexiones en el lado de la máquina (EN 60 529)	IP2X

Tab. 2 Datos generales de la antorcha (EN 60 974-7)

Tipo	Tipo de refrigeración	Carga			C.T.	Hilo Ø	Caudal de gas	Indicaciones relativas a la refrigeración			
	circuit doble	DC		Impulso				Temp. de alimentación	Caudal	Presión de flujo	
		CO ₂	M21							mín.	mín.
MT		A	A	A	%	mm	l/min	°C	l/min	bar	bar
452 W	líquido	500	500	325	100	1,0 - 1,6	10 - 20	50	1,0	2	3,5
452 DW	líquido	45	450	300	100	1,0 - 1,6	10 - 20	50	1,0	2	3,5
645 W	líquido	650	600	450	100	1,0 - 1,6	10 - 20	50	1,0	2	3,5

Tab. 3 Datos específicos de la antorcha (EN 60 974-7) ABIMIG® MT

Tipo	Tipo de refrigeración	Carga			C.T.	Hilo Ø	Caudal de gas	Indicaciones relativas a la refrigeración			
	circuit doble	DC		Impulso				Temp. de alimentación	Caudal	Presión de flujo	
		CO ₂	M21							máx.	mín.
MT		A	A	%	mm	l/min	°C	l/min	bar	bar	
555 W	líquido	575	525	100	1,0 - 1,6	10 - 20	40	1,15	2,5	3,5	
555 DW	líquido	550	500	100	1,0 - 1,6	10 - 20	40	1,15	2,5	3,5	
605 W	líquido	625	575	100	1,0 - 1,6	10 - 20	40	1,15	2,5	3,5	
605 DW	líquido	600	550	100	1,0 - 1,6	10 - 20	40	1,15	2,5	3,5	

Tab. 4 Datos específicos de la antorcha (EN 60 974-7) ABIMIG® MT

Tipo	Tipo de refrigeración	Carga		C.T.	Hilo Ø	Caudal de gas	Indicaciones relativas a la refrigeración			
							Temp. de alimentación		Caudal	Presión de flujo
		CO ₂	M21				máx	mín.	mín.	máx
AUT		A	A	%	mm	l/min	°C	l/min	bar	bar
15 AK	aire	180	150	60	0,6 - 1,0	10 - 18				
25 AK	aire	230	200	60	0,8 - 1,2	10 - 18				
24 KD	aire	250	220	35	0,8 - 1,2	10 - 18				
26 KD	aire	230	200	35	0,8 - 1,2	10 - 18				
36 KD	aire	300	270	60	0,8 - 1,2	10 - 20				
40 KD	aire	350	320	35	1,0 - 2,4	10 - 20				
240 D	líquido	300	270	100	0,8 - 1,2	10 - 20	40	1	2,5	3,5
401 D	líquido	400	350	100	0,8 - 1,6	10 - 20	40	1	2,5	3,5
401	líquido	450	400	100	0,8 - 1,6	10 - 20	40	1	2,5	3,5
501 D	líquido	500	450	100	1,0 - 1,6	10 - 20	40	1	2,5	3,5
501	líquido	550	500	100	1,0 - 1,6	10 - 20	40	1	2,5	3,5
602	líquido	600	550	100	1,0 - 1,6	10 - 20	40	1,3	2,5	3,5

Tab. 5 Datos específicos de la antorcha (EN 60 974-7) AUT

Tipo	Tipo de refrigeración	Carga		C.T.	Hilo Ø	Caudal de gas	Indicaciones relativas a la refrigeración			
							Temp. de alimentación		Caudal	Presión de flujo
		CO ₂	M21				máx.	mín.	mín.	máx
AUT RAB		A	A	%	mm	l/min	°C	l/min	bar	bar
36 KD	aire	300	270	60	0,8 - 1,2	10 - 20				
501 D	líquido	500	450	100	1,0 - 1,6	10 - 20	40	1	2,5	3,5

Tab. 6 Datos específicos de la antorcha (EN 60 974-7) AUT RAB

Longitud estándar L	3,00 m, 4,00 m
Conexión del refrigerante	Boquilla enchufable anchura nominal 5
Potencia del refrigerador	mín. 800 W

Tab. 7 Datos de los conjuntos de cables

3.2 Abreviaciones

CC	Corriente continua
C.T.	Ciclo de trabajo
MAG	Gas activo
MIG	Gas inerte
MT/AUT	Antorcha automática
AUT RAB	Antorcha automática con aspiración integrada
... AK	Tobera de gas enchufable
... D	Portatubos o porta-puntas intercambiable
... KD	Portatubos o porta-puntas intercambiable
Gama de tensión	Resistencia de aislamiento, rigidez dieléctrica y tipo de protección

Tab. 8 Abreviaciones

3.3 Placa de identificación

Las antorchas de soldadura MIG/MAG están marcadas en la caja de conexión de la máquina y en el cuello de la antorcha. Para todas las preguntas, tener en cuenta los datos siguientes:

- Sello de producción en el cuello de antorcha, p. ej. AUT401

3.4 Signos y símbolos utilizados

En el manual de instrucciones se utilizan los siguientes signos y símbolos:

Símbolo	Descripción
•	Símbolo de enumeración para indicaciones de manejo y enumeraciones
⇒	El símbolo de remisión remite a información detallada, complementaria o adicional
1	Paso/s de acción descritos en el texto a seguir en orden

4 Relación de material suministrado

Las antorchas de soldadura MIG/MAG se entregan como unidad completa lista para soldar. El volumen de suministro estándar incluye lo siguiente:

• Antorchas de soldadura MIG/MAG equipadas con conjunto de cables y adaptador central listas para soldar	• Manual de instrucciones
--	---------------------------

Tab. 9 Volumen de suministro

Solicite los accesorios y las piezas de repuesto por separado.

Los datos de pedido y los números de identificación de accesorios y piezas de

repuesto pueden consultarse en el catálogo más reciente. En nuestra página web www.binzel-abicor.com encontrará los datos de contacto para asesoramiento y pedidos.

4.1 Transporte

La mercancía se comprueba y embala cuidadosamente antes del envío, si bien resulta imposible garantizar la ausencia de daños producidos durante el transporte.

Control de entrada	Revise el albarán de entrega para comprobar que ha recibido la totalidad del pedido. Compruebe visualmente si la mercancía está dañada.
Reclamaciones	En caso de daños de la mercancía durante el transporte, contacte inmediatamente con el transportista. Guarde el embalaje para una eventual revisión por parte de la empresa de transportes.
Embalaje para la devolución	Si es posible, utilice el material de embalaje y protección original. En caso de preguntas relativas al embalaje y la seguridad del transporte, póngase en contacto con su proveedor.

Tab. 10 Transporte

4.2 Almacenamiento

Condiciones físicas del almacenamiento en un espacio cerrado:

⇒ Tab. 1 Condiciones ambientales durante el funcionamiento en página ES-5

5 Descripción del funcionamiento

El sistema de antorchas de soldadura MIG/MAG listo para el funcionamiento consiste en los componentes siguientes:

- Cuello de antorcha con accesorios y piezas de desgaste, Mango,
Conjunto de cables con adaptador central

Todos los elementos juntos forman una unidad funcional que, provista de los componentes adecuados, genera un arco para soldar. El hilo o alambre de soldadura necesario para soldar se transporta a través del sistema de antorcha de soldadura al tubo de contacto. El tubo o la punta de contacto transmite la corriente de soldadura al hilo de soldadura y genera un arco entre el hilo y la pieza. El gas inerte (MIG) y el gas activo (MAG) protegen el arco y el charco de fusión.

6 Puesta en servicio

¡PELIGRO!

Riesgo de lesiones por arranque inesperado

Lleve a cabo las acciones siguientes durante todos los trabajos de mantenimiento, servicio, montaje, desmontaje y reparación:

- Desconecte la fuente de corriente.
- Cierre el suministro de gas.
- Cierre el suministro de agua refrigerante.
- Cierre el suministro de aire comprimido
- Desenchufe el conector de red.

¡PELIGRO!

Riesgo de lesiones y daños en el aparato por personas no autorizadas

Los trabajos de reparación y modificación inadecuados en el producto pueden causar lesiones importantes y daños en el aparato. La garantía del producto se anula con la intervención de personas no autorizadas.

- Los trabajos de operación, mantenimiento, limpieza y reparación sólo deben realizarlos personal técnico especializado (en Alemania, consulte la normativa TRBS 1203).

AVISO

- Tenga en cuenta los datos siguientes:
⇒ 3 Descripción del producto en página ES-5

6.1 Equipar antorcha

¡ATENCIÓN!

Peligro de lesiones

Pinchazo o perforación causado por electrodo de hilo.

- No introducir las manos en la zona peligrosa.
- Llevar guantes de protección.

Ejecute los pasos pertinentes conforme a las siguientes ilustraciones:

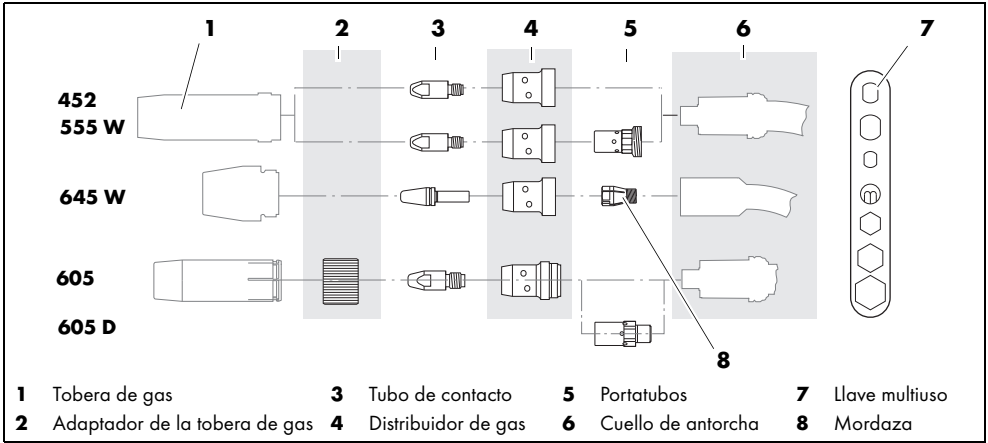


Fig. 1 Equipar antorcha MT

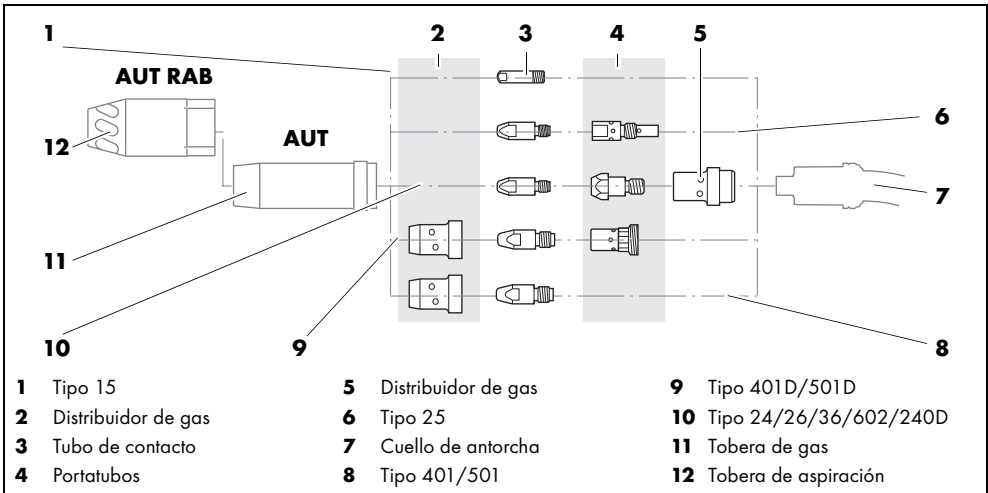


Fig. 2 Equipar antorcha AUT/AUT RAB

6.2 Montar la guía de hilos o guía de alambre

AVISO

- Seleccione el tipo de alambre o hilo correcto para su aplicación y la correspondiente guía de alambre.
- Utilice exclusivamente guías aisladas o plásticas.
- Es necesario recortar las guías o las guías plásticas nuevas, todavía no utilizadas, a la longitud real del ensamble de cables.
- Guías = para acero y acero inoxidable
- Guías plásticas = para aluminio, cobre, níquel y acero inoxidable

6.2.1 Sirga o guía

Para el uso de hilos de acero

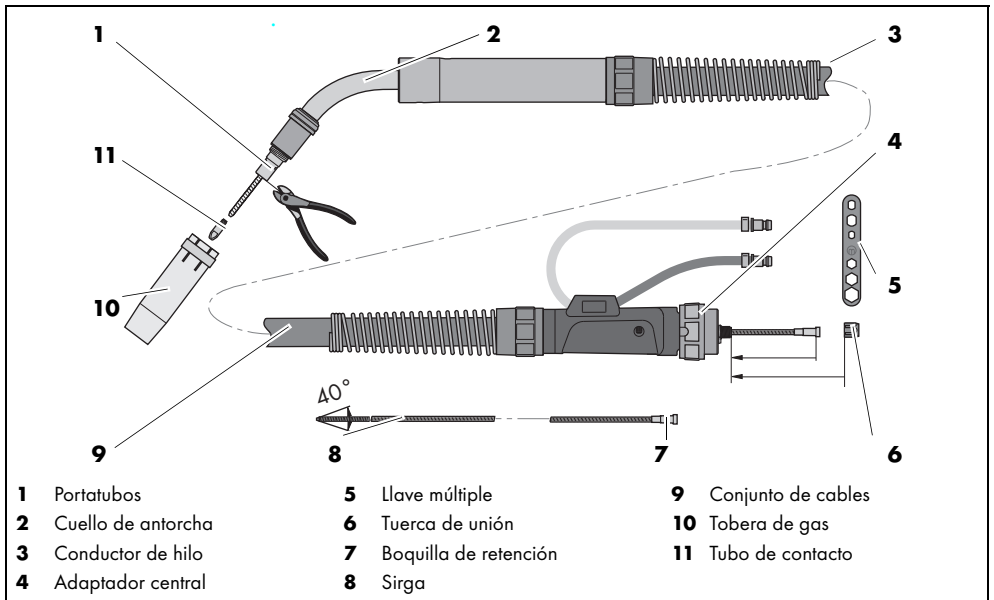


Fig. 3 Montar la sirga

- 1 Colocar el conjunto de cables (9) de forma estirada.
- 2 Desatornillar la tobera de gas (10) y el tubo de contacto (11) en el cuello de antorcha (2).
- 3 Desatornillar la tuerca de unión (6) del adaptador central (4).
- 4 Insertar la sirga (8) a través del conductor de hilo (3) hasta la boquilla de retención (7).

- 5 Atornillar la tuerca de unión (6) manualmente.
- 6 Cortar la sirga (8) sobresaliente a ras en el cuello de antorcha (2) o el portatubos (1).
- 7 Desatornillar la tuerca de unión (6) y extraer la sirga (8).
- 8 Afilar el punto inicial de la espiral en un ángulo de aprox. 40° y quitar las rebabas en el canto.
- 9 Insertar la sirga (8) afilada a través del conductor de hilo (3) hasta la boquilla de retención (7).
- 10 Atornillar la tuerca de unión (6) y fijar utilizando la llave múltiple (5).
- 11 Atornillar el tubo de contacto (11) y enchufar la tobera de gas (10).

6.2.2 Guía plástica

AVISO

- Es necesario recortar las guías nuevas, todavía no utilizadas, a la longitud real del ensamble de cables.
- En caso de guías plásticas con un diámetro exterior de 4 mm, el tubo capilar del adaptador de distancia debe sustituirse por un tubo guía.
- Antes del montaje, aconsejamos afilar la guía plástica en un ángulo de 40° mediante el afilador **ABICOR BINZEL**.

Para el uso de aluminio, cobre, níquel y acero fino

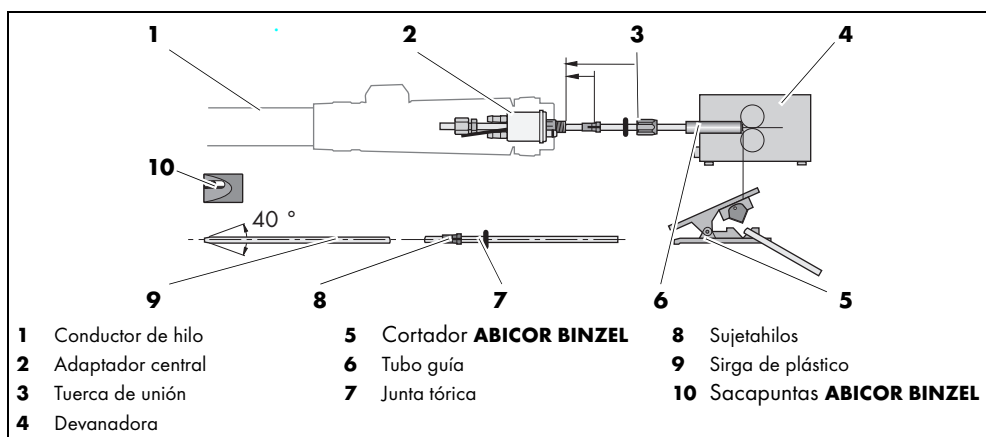


Fig. 4 Recortar la sirga de plástico

- 1 Aguzar la extremidad de la sirga de plástico a aprox. 40° (9) mediante el sacapuntas de **ABICOR BINZEL (10)**.
- 2 Propulsar la sirga de plástico (9) a través del conductor de hilo (1) hasta el tope en el tubo de contacto.
- 3 Enchufar el sujetahilos (8), la junta tórica (8) y la tuerca de unión (3) en la sirga de plástico (9) y tensar la tuerca de unión (3).
- 4 Marcar la sirga de plástico sobresaliente (9) delante de los rodillos transportadores de hilo.
- 5 Cortar la sirga de plástico (9) en la marca utilizando el cortador de **ABICOR BINZEL (5)**.
- 6 Aguzar el punto de corte.

6.3 Montar el conjunto de cables en el lado de la máquina

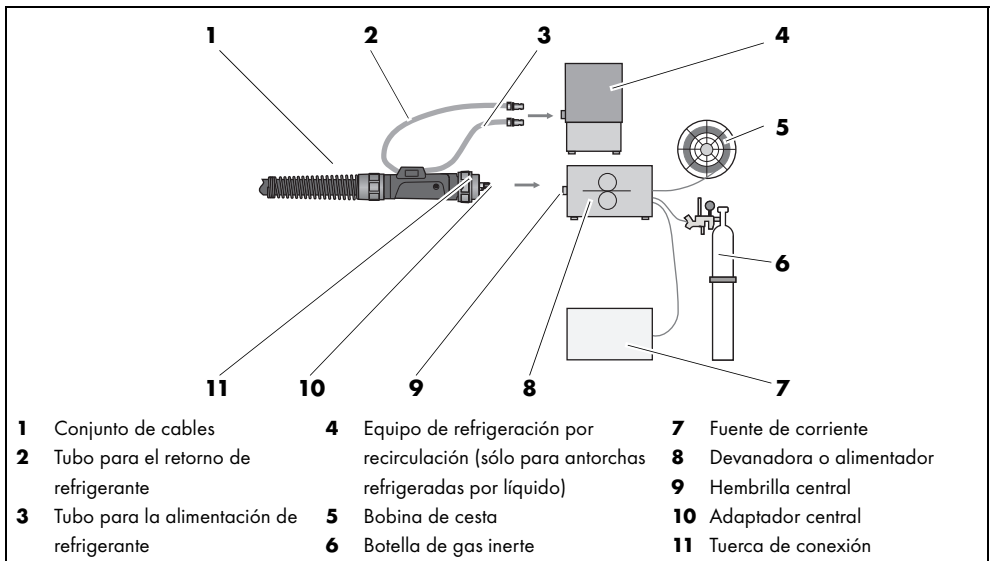


Fig. 5 Montar el conjunto de cables en el lado de la máquina

AVISO

- Controlar otra vez si el guíahilos está sujetado correctamente.

- 1 Acoplar el adaptador central (10) y la hembrilla central (9) en la devanadora (8) y retenerlos mediante una tuerca de conexión (11).

6.4 Conexión del refrigerante

⚠ ¡ADVERTENCIA!

Riesgo de quemaduras

La antorcha de soldadura se sobrecalienta por el nivel del refrigerante demasiado bajo.

- Llevar guantes de protección.
- Controlar regularmente el nivel del refrigerante.

AVISO

- Asegúrese de que las mangueras de entrada y salida de refrigerante estén conectadas correctamente. Entrada del refrigerante = azul; salida del refrigerante = roja.
- No utilice agua desionizada o desmineralizada como refrigerante o para pruebas de estanqueidad y pruebas de flujo. Esto puede mermar la vida útil de la antorcha de soldadura.
- Recomendamos el uso de un refrigerante de la serie BTC de **ABICOR BINZEL** para antorchas de soldadura con refrigeración líquida.
⇒ Consulte la ficha de datos de seguridad correspondiente.

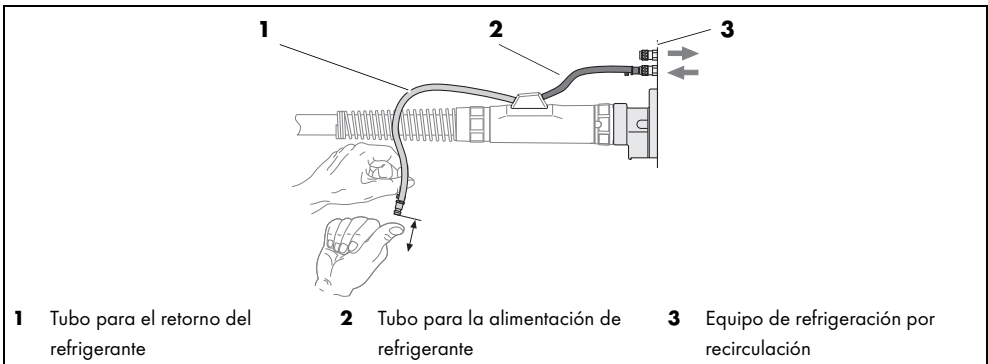


Fig. 6 Conectar el refrigerante

Purgar el aire del sistema refrigerante de la siguiente manera en cada puesta en servicio inicial o bien después de cada cambio de conjunto de cables. Efectuar las siguientes actividades:

- 1 Soltar el tubo de retorno del refrigerante (1) en el equipo de refrigeración por recirculación (3) y sujetarlo sobre un recipiente colector.

- 2 Cerrar la apertura del tubo de retorno del refrigerante **(1)** y liberarlo otra vez abriéndolo repetidamente y abruptamente hasta que el refrigerante fluya de forma continua y sin burbujas al recipiente colector.
- 3 Desconectar el equipo de refrigeración por recirculación **(3)** y conectar otra vez el tubo de retorno del refrigerante **(1)**.

Abra de manera repetida y abrupta hasta que el refrigerante salga de forma continua y sin burbujas

6.5 Ajuste de la cantidad de gas de protección

AVISO

- El tipo y la cantidad de gas de protección que se utilizarán dependen del proceso de soldadura y de la geometría de la tobera de gas.
- Todas las conexiones para el gas de protección deben realizarse de modo que queden estancas.
- Para prevenir una obstrucción por suciedad en el suministro de gas de protección, abra brevemente la válvula del cilindro antes de la conexión. De este modo se expulsan las posibles impurezas.

6.6 Inserción del alambre

¡ATENCIÓN!

Riesgo de lesiones

Pinchazo o perforación a causa del alambre tubular

- No introduzca las manos en la zona de peligro.
- Utilice guantes de protección adecuados.

AVISO

- Compruebe en cada cambio de alambre que el extremo del alambre esté libre de rebaba y sin doblar.

⇒ Fig. 5 Montar el conjunto de cables en el lado de la máquina en página ES-14

- 1 Coloque el ensamble de cables de forma estirada.
- 2 Colocar el hilo en la devanadora **(8)** según las indicaciones del fabricante.
- 3 Actuar el botón "Avance de hilo sin corriente" en la devanadora **(8)** hasta que el hilo salga del tubo de contacto.

7 Operación

- 1 Abrir la botella de gas inerte.
- 2 Conectar la fuente de corriente.
- 3 Ajustar los parámetros de soldadura.
- 4 Inicio del proceso de soldadura.

8 Puesta fuera de servicio

AVISO

- Para la puesta fuera de servicio, realice también la desconexión de todos los componentes integrados en el sistema de soldadura.
- Los ensambles de cables con refrigeración líquida pierden su estanqueidad en caso de sobrecalentamiento. Deje funcionar el recirculador de refrigerante durante aprox. 5 minutos después de soldar.

- 1 Final del proceso de soldadura.
- 2 Espere a que termine el flujo posterior del gas de protección y desconecte la fuente de corriente.
- 3 Cierre la válvula de la botella de gas de protección.

9 Mantenimiento y limpieza

El mantenimiento y la limpieza periódicos y continuados son imprescindibles para conseguir una vida útil prolongada y un funcionamiento sin fallos.

¡PELIGRO!

Riesgo de lesiones por arranque inesperado

Lleve a cabo las acciones siguientes durante todos los trabajos de mantenimiento, servicio, montaje, desmontaje y reparación:

- Desconecte la fuente de corriente.
- Cierre el suministro de gas.
- Cierre el suministro de agua refrigerante.
- Suelte las mangueras de entrada y salida de agua refrigerante.
- Cierre el suministro de aire comprimido
- Desenchufe el conector de red.

 **¡PELIGRO!****Electrocución**

Tensión peligrosa por cables defectuosos.

- Compruebe que todos los cables y las conexiones estén instalados correctamente y que no estén dañados.
- Cambie las piezas defectuosas, deformadas o desgastadas.

 **¡PELIGRO!****Riesgo de quemaduras**

Existe riesgo de quemaduras por la salida de refrigerante caliente y superficies con temperatura elevada.


- Desconecte el recirculador de refrigerante antes de comenzar los trabajos de mantenimiento, servicio, montaje, desmontaje y reparación.
- Deje que las antorchas de soldadura se enfríen.
- Utilice guantes de protección adecuados.

AVISO

- Los intervalos de mantenimiento indicados son valores orientativos y se refieren al trabajo de un turno.
- Los trabajos de mantenimiento y limpieza sólo deben realizarlos personal técnico especializado (en Alemania, consulte la normativa TRBS 1203).
- Compruebe si existen daños o fugas en las mangueras de refrigerante, juntas y conexiones, y cambie estas piezas en caso necesario.
- Lleve siempre el equipo de protección individual durante los trabajos de mantenimiento y limpieza.
- Elimine las proyecciones de soldadura adheridas.
- Compruebe que las uniones roscadas estén bien apretadas.

9.1 Conjunto de cables

⇒ Fig. 3 Montar la sirga en página ES-12

 ¡ADVERTENCIA!
<p>Riesgo de lesiones Lesiones graves debido a piezas proyectadas.</p> <ul style="list-style-type: none"> • Utilice ropa de protección laboral adecuada, sobre todo gafas protectoras, durante el soplado de la guía de alambre.

- 1 Soltar el conjunto de cables **(9)** en el lado de la máquina y colocarlo en posición estirada.
- 2 Desatornillar la tuerca de unión **(3)** y sacar la sirga y la sirga de plástico, sustituir si fuera necesario.
- 3 Eliminar las piezas de desgaste **(10)**, **(11)** en el cuello de antorcha **(2)**.
- 4 Limpiar el conductor de hilo **(1)** desde ambos lados con aire comprimido.
- 5 Insertar la sirga adaptada o la sirga de plástico en el conductor de hilo **(1)** y retenerlas mediante la tuerca de unión **(3)**.
- 6 Conectar el conjunto de cables en el lado de la máquina con la devanadora **(4)**.

9.2 Cuello de antorcha

AVISO
<ul style="list-style-type: none"> • Limpie el interior de la tobera de gas periódicamente de proyecciones de soldadura y rocíela con líquido antiproyecciones original de ABICOR BINZEL. • Verifique si hay desperfectos visibles en las piezas de repuesto y cambie las piezas defectuosas.

⇒ Fig. 1 Equipar antorcha MT en página ES-11

- 1 Sacar la tobera de gas **(1)**.
- 2 Eliminar las salpicaduras de soldadura y rociar la tobera **(1)** y Tubo de contacto **(3)** con el medio de protección contra salpicaduras .
- 3 Controlar si los consumibles desgastados por el uso están dañados y reemplazarlos si fuera necesario.

10 Identificación y eliminación de averías

⚠ ¡PELIGRO!**Riesgo de lesiones y daños en el aparato por personas no autorizadas**

Las reparaciones y modificaciones indebidas en el producto pueden causar lesiones graves y daños en el aparato. La garantía del producto se anula en caso de intervención de personas no autorizadas.

- Los trabajos de manejo, mantenimiento, limpieza y reparación deben ser realizados exclusivamente por personal cualificado (en Alemania, consulte la normativa TRBS 1203).

⚠ ¡PELIGRO!**Riesgo de quemaduras**

Existe riesgo de quemaduras por la salida de refrigerante caliente y superficies con temperatura elevada.

- Desconecte el recirculador de refrigerante antes de comenzar los trabajos de mantenimiento, servicio, montaje, desmontaje y reparación.
- Deje que las antorchas de soldadura se enfríen.
- Utilice guantes de protección adecuados.

También debe observarse el documento adjunto con las condiciones de la garantía. En caso de dudas y/o problemas, dirijase a su proveedor especializado o al fabricante.

AVISO

- Siga también las indicaciones incluidas en el manual de instrucciones de los componentes relacionados con la soldadura como, por ejemplo, la fuente de corriente, el sistema de antorcha de soldadura, el recirculador de refrigerante, etc.

Avería	Causa	Eliminación
La antorcha está demasiado caliente	• Tubo de contacto / portatubos está suelto	• Revisar y apretar
	• Las conexiones de corriente en la antorcha y la pieza están sueltas	• Revisar y apretar
	• Flujo de refrigerante demasiado bajo	• Controlar el sistema de refrigeración, aumentar el flujo de refrigerante

Tab. 11 Averías y su eliminación

Avería	Causa	Eliminación
El hilo se ha fundido en el tubo de contacto	• Parámetros ajustados no son correctos	• Controlar y corregir los ajustes
	• Tubo de contacto desgastado	• Reemplazar
	• Retroquemado demasiado corto	• Corregir
Problemas de arrastre o alimentación	• Sirga obstruida	• Soplar en ambas direcciones, si fuera necesario, reemplazar la sirga
	• El tubo de contacto y el diámetro del hilo no están adaptados uno a otro	• Reemplazar el tubo de contacto
	• Presión de apriete incorrecta en los rodillos de alimentación	• Corregir según las indicaciones del fabricante
Arco entre tobera de gas y pieza	• Puente de proyecciones entre la tobera de contacto y la tobera de gas	• Limpiar y rociar el interior de la tobera de gas
Arco inestable	• El tubo de contacto no está adaptado al diámetro del hilo o el tubo de contacto está ovalado	• Revisar el tubo de contacto o reemplazar si fuera necesario
	• Parámetros de soldadura ajustados son incorrectos	• Corregir los parámetros de soldadura
	• El guía hilos está desgastado	• Cambiar el guía hilos
Formación de poros	• Formación excesiva de proyecciones en la tobera de gas	• Limpiar la tobera de gas
	• Escaso caudal de gas	• Controlar el contenido de la botella de gas y el ajuste de presión
	• La corriente de aire provoca inestabilidad de gas inerte	• Proteger el lugar de soldadura mediante paredes de protección

Tab. 11 Averías y su eliminación

11 Desmontaje

¡PELIGRO!

Riesgo de lesiones por arranque inesperado

Antes de iniciar los trabajos de mantenimiento preventivo y correctivo, montaje, desmontaje y reparación, lleve a cabo las acciones siguientes:

- Desconecte la fuente de corriente.
- Cierre el suministro de agua refrigerante.
- Cierre el suministro de aire comprimido.
- Desconecte todo el sistema de soldadura.
- Desenchufe el conector de red.

AVISO

- El desmontaje debe ser realizado exclusivamente por personal capacitado (en Alemania, consulte la normativa TRBS 1203).
- Consulte los manuales de instrucciones de los componentes de soldadura (por ejemplo, la fuente de corriente de soldadura o el control de robot).
- Tenga en cuenta la información del siguiente capítulo:
⇒ 8 Puesta fuera de servicio en página ES-17

- 1** Desconecte el ensamble de cables de la devanadora o alimentador.
- 2** Desmonte las piezas que desea desconectar (cuerpo intercambiable, pieza de amarre, soporte para robot CAT, cuello de la antorcha).

12 Eliminación

Deben observarse las disposiciones, leyes, prescripciones, normas y directivas locales. Para eliminar debidamente el producto, es necesario desmontarlo.

⇒ 11 Desmontaje en página ES-22

12.1 Materiales

Este producto se compone en su mayor parte de materiales metálicos que pueden fundirse nuevamente en acerías. De este modo, se pueden reciclar casi ilimitadamente. Los plásticos empleados están identificados, por lo que es posible clasificarlos y fraccionarlos para su posterior reciclaje.

12.2 Productos consumibles

Los aceites, lubricantes y detergentes no deben contaminar el suelo ni llegar al alcantarillado. Estos productos deben almacenarse, transportarse y desecharse en depósitos apropiados. Observe para ello las disposiciones locales correspondientes y las indicaciones para la eliminación de desechos especificadas en las fichas de datos de seguridad del fabricante. Los útiles de limpieza contaminados (pinceles, paños, etc.) también deben desecharse según las indicaciones del fabricante de los productos consumibles.

12.3 Embalajes

ABICOR BINZEL ha reducido el embalaje de transporte a lo estrictamente imprescindible. Durante la selección de los materiales de embalaje se ha tenido en cuenta su posible reciclaje.



Alexander Binzel Schweisstechnik GmbH & Co.KG
Postfach 10 01 53 • D-35331 Giessen
Tel.: ++49 (0) 64 08 / 59-0
Fax: ++49 (0) 64 08 / 59-191
Email: info@binzel-abicor.com

www.binzel-abicor.com